

**EDI-Anwendungsempfehlung
von GS1 Germany
Version 9.3
GS1 DE Gesamt**

Zahlungsavis
(REMADV)

EANCOM 2002 Syntax 3

Einführung.....	2
Business Terms.....	4
Nachrichtendiagramm.....	7
Nachrichtenstruktur.....	13
Segmentlayout.....	15
Verwendete Codes.....	60
Beispiel.....	112

Einführung

Einführung

Ziel der vorliegenden Broschüre ist es, eine Dokumentation anzubieten, mit der Zahlungsavis im Bedarfsfall zwischen Geschäftspartnern übermittelt werden können.

Basis dieser Ausarbeitung ist der internationale Standard EANCOM® 2002. Zur Übermittlung der notwendigen Informationen wird der Nachrichtentyp REMADV 005 verwendet. Als Dokumentationstool wurde GEFEG.FX (Gefeg mbH, Berlin) benutzt.

Die vorliegende Dokumentation wurde von der GS1 Germany GmbH, Köln, erstellt. Jegliche Haftungsansprüche gegenüber GS1 Germany sind ausgeschlossen. Die Inhalte der Broschüre unterliegen dem Copyright von GS1 Germany und dürfen auch auszugsweise nur mit schriftlicher Genehmigung von GS1 Germany vervielfältigt oder an Dritte weitergegeben werden.

Es wird ausdrücklich darauf hingewiesen, dass die Broschüre nicht die komplette Originalbeschreibung der entsprechenden Kapitel und weitere relevante Hinweise der EANCOM® 2002-Dokumentation ersetzt. Es handelt sich vielmehr um eine Beschreibung der zu verwendenden Segmente, Datenelemente und Codes für eine spezielle Aufgabenstellung.

GS1 Germany dankt an dieser Stelle allen Fachleuten, die mit ihrem Wissen und ihrer Erfahrung aus der täglichen Praxis maßgebliche Beiträge zu dieser Anwendungsempfehlung geleistet haben.

Wichtiger Hinweis

Um den Anforderungen des HGB § 37a (Angaben auf Geschäftsbriefen) gerecht zu werden, wurde in allen NAD-Segmenten, die einen Nachrichtensender identifizieren können, die Datenelementgruppe C058 geöffnet. Sollten die 5 Datenelemente (DE) 3124 mit jeweils bis zu 35 Stellen nicht ausreichen, werden direkt nachfolgende RFF-Segmente, qualifiziert mit DE 1153 = GN verwendet, das DE 1154 hat jeweils eine Kapazität von bis zu 70 Stellen. Nur in den Fällen, wo dem NAD-Segment keine RFF-Segmente folgen, dürfen RFF+GN... aus dem Kopfteil der Nachricht für diesen Zweck verwendet werden. Innerhalb dieser Anwendungsempfehlungen von GS1 Germany sind davon nur die Nachrichten REMADV und SLSFCT betroffen.

Die vorliegende Dokumentation bietet verschiedene Einstiegsmöglichkeiten

Introduction

„Introduction“ enthält eine kurze Beschreibung zur jeweiligen Nachricht.

BusinessTerms

„BusinessTerms“ bietet ein Verzeichnis zum Direkteinstieg anhand der laufenden Segmentnummer.

Diagram

„Diagram“ listet die einzelnen verwendeten Segmente in der Reihenfolge auf, die durch die EANCOM®-Nachricht vorgegeben ist. Allerdings wird jedes Segment nur einmal angezeigt. Dadurch können sich Sprünge in der laufenden Nummerierung gegenüber der Nachrichtenstruktur ergeben.

Structure

„Structure“ listet die einzelnen verwendeten Segmente in der Reihenfolge auf, wie sie durch die EANCOM®-Nachricht vorgegeben ist. Dabei wird in der Regel für jede Information ein eigenes Segment beschrieben. Ausnahmen entstehen dann, wenn Segmente nur in begrenzter Anzahl vorkommen und alternative Informationen enthalten können, z.B. Segment BGM.

Einführung

Segmentlayout

„Segmentlayout“ stellt die betriebswirtschaftlichen den entsprechenden Elementen der EANCOM® - Syntax gegenüber.

Codes

"Codes" enthält eine Aufstellung der in der Nachricht verwendeten Codes.

Examples

„Examples“ enthält mindestens ein kommentiertes Beispiel für eine Nachricht. Beachten Sie bitte, dass aus dokumentationstechnischen Gründen in den Beispielen Datenelement-Trennzeichen enthalten sein können, die in Echtnachrichten durch Gruppen-Trennzeichen dargestellt werden müssen.

Print

"Print" öffnet die PDF-Dokumentation zu der entsprechenden Nachricht.

Nachrichtenaufbau

Kopf-Teil

Angabe von Zahlungspflichtigem und -empfänger

Positions-Teil

Angabe der regulierten Belege, ggf. mit Berichtigungen.

Summen-Teil

Der Summenteil enthält die Gesamtsummen aller avisierten Belege.

Betriebswirtschaftliche Begriffe

Begriff	EANCOM-Segment		Datenelement	
	Seg.-Nr.	Segment SG	DEG	DE
Absenderidentifikation der Übertragungsdatei	2	UNB	S002	0004
Adresse für Rückleitung	2	UNB	S002	0008
Angaben auf Geschäftsbriefen	9	RFF	C506	1154
Anwendungsreferenz	2	UNB		0026
Ausführungsdatum Zahlung	6	DTM	C507	2380
Bankleitzahl des Empfängers	11	FII	C088	3434
Bankleitzahl des Zahlenden	12	FII	C088	3434
Belegart	19	DOC SG5#1	C002	1001
Belegdatum	5	DTM	C507	2380
Belegnummer des Zahlungsavis	4	BGM	C106	1004
Belegqualifizierung	4	BGM	C002	1000
Berichtigungsbetrag	32	MOA SG5#1\SG7#1	C516	5004
Berichtigungsbetrag je UST-Satz	36	MOA SG5#1\SG7#1\ SG8#1	C516	5004
Berichtigungsgrund	31	AJT SG5#1\SG7#1		4465
Bestätigungsanforderung	2	UNB		0031
Bezugnehmende Dokumentennummer	27	RFF SG5#1	C506	1154
Datenaustauschreferenz, Anfang	2	UNB		0020
Datenaustauschreferenz, Ende	43	UNZ		0020
Datum der Dateierstellung	2	UNB	S004	0017
Datum Urbeleg	24	DTM SG5#1	C507	2380
Dezimalzeichen	1	UNA		UNA3
EANCOM	2	UNB		0032
Empfängeridentifikation der Übertragungsdatei	2	UNB	S003	0010
Freigabezeichen	1	UNA		UNA4
Fälliger Betrag/ Rechnungsbetrag	20	MOA SG5#1	C516	5004
Gesamtsumme über alle Belege	39	MOA	C516	5004
Gesamtzahl der Segmente	42	UNT		0074
Gruppendatenelement- Trennzeichen	1	UNA		UNA1
Identifikation der Lieferanschrift, Abrechnungsstelle oder Vertriebsschiene	30	NAD SG5#1	C082	3039
Identifikation des Käufers/ Rechnungsempfängers	16	NAD SG1#3	C082	3039
Identifikation des Käufers/ Rechnungsempfängers (Urbeleg)	29	NAD SG5#1	C082	3039
Identifikation des Lieferanten/ Rechnungsstellers	17	NAD SG1#4	C082	3039
Identifikation des Zahlungsempfängers	14	NAD SG1#1	C082	3039
Identifikationsnummer des Wirtschaftsteilnehmers (EO-ID)	10	RFF	C506	1154
Interne Kundennummer	28	RFF SG5#1	C506	1154

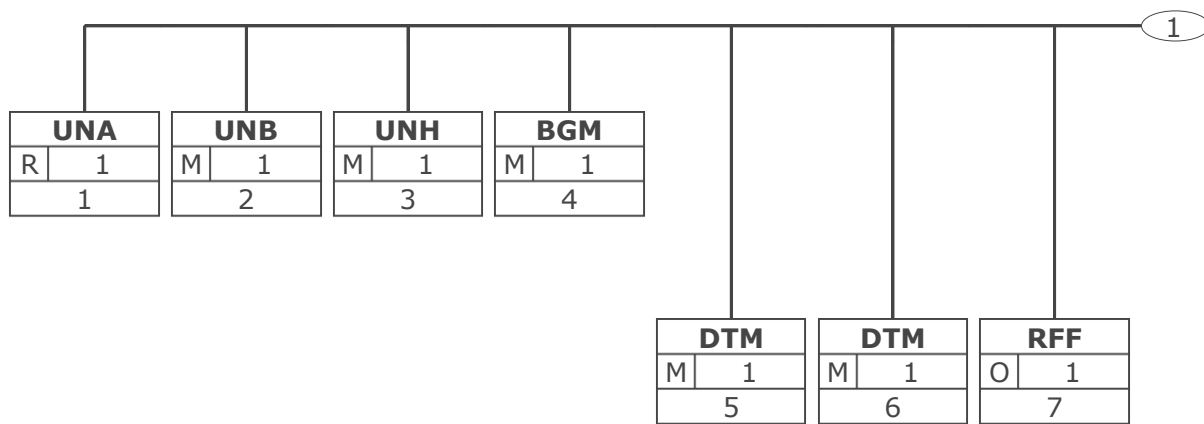
Betriebswirtschaftliche Begriffe

Begriff	EANCOM-Segment		Datenelement	
	Seg.-Nr.	Segment SG	DEG	DE
Konditionsvereinbarung	34	FTX SG5#1\SG7#1	C107	4441
Kontoinhaber	12	FII	C078	3192
Kontoinhaber (Empfänger)	11	FII	C078	3192
Kontonummer des Empfängers	11	FII	C078	3194
Kontonummer des Zahlenden	12	FII	C078	3194
Korrekturbetrag der Nachricht	41	MOA	C516	5004
Korrekturbetrag des Beleges	23	MOA SG5#1	C516	5004
Nachrichtenanfang	3	UNH		0062
Nachrichtenreferenznummer	3	UNH		0062
Nummer des Zahlungsauftrags	7	RFF	C506	1154
Paginiernummer	26	RFF SG5#1	C506	1154
Passwort Übertragungsdatei	2	UNB	S005	0022
Rechnungslistennummer	25	RFF SG5#1	C506	1154
Regulierter Betrag des Beleges	21	MOA SG5#1	C516	5004
Regulierter Gesamtbetrag des Zahlungsavis	40	MOA	C516	5004
Reserviert für spätere Verwendung	1	UNA		UNA5
Schecknummer	8	RFF	C506	1154
Segment-Bezeichner- und Datenelement-Trennzeichen	1	UNA		UNA2
Segment-Endezeichen	1	UNA		UNA6
Steueranteil im Berichtigungsbetrag	37	MOA SG5#1\SG7#1\SG8#1	C516	5004
Steueranteil im regulierten Betrag	22	MOA SG5#1	C516	5004
Syntax-Version	2	UNB	S001	0002
Test-Kennzeichen	2	UNB		0035
Umsatzsteuer je Berichtigungsbetrag	35	TAX SG5#1\SG7#1\SG8#1	C241	5153
Urbelegnummer	19	DOC SG5#1	C503	1004
Vereinbarte Referenznummer	33	RFF SG5#1\SG7#1	C506	1154
Warenempfänger-Land, codiert	30	NAD SG5#1		3207
Warenempfänger-Name 1	30	NAD SG5#1	C080	3036
Warenempfänger-Name 2	30	NAD SG5#1	C080	3036
Warenempfänger-Name 3	30	NAD SG5#1	C080	3036
Warenempfänger-Ort	30	NAD SG5#1		3164
Warenempfänger-Postleitzahl	30	NAD SG5#1		3251
Warenempfänger-Straße	30	NAD SG5#1	C059	3042
Weiterleitungsadresse	2	UNB	S003	0014
Währungsangabe Zahlung	18	CUX SG4#1	C504	6345
Zahlender	15	NAD SG1#2		3035
Zahlungsempfänger	14	NAD SG1#1		3035
Zahlungsmethode	13	PAI	C534	4461
Zeichensatz	2	UNB	S001	0001
Zeit der Dateierstellung	2	UNB	S004	0019

Betriebswirtschaftliche Begriffe

Begriff	EANCOM-Segment Seg.-Nr. Segment SG	Datenelement DEG DE
Übertragungsdatei Ende, Anzahl der Nachrichten oder Nachrichtengruppen	43 UNZ	0036

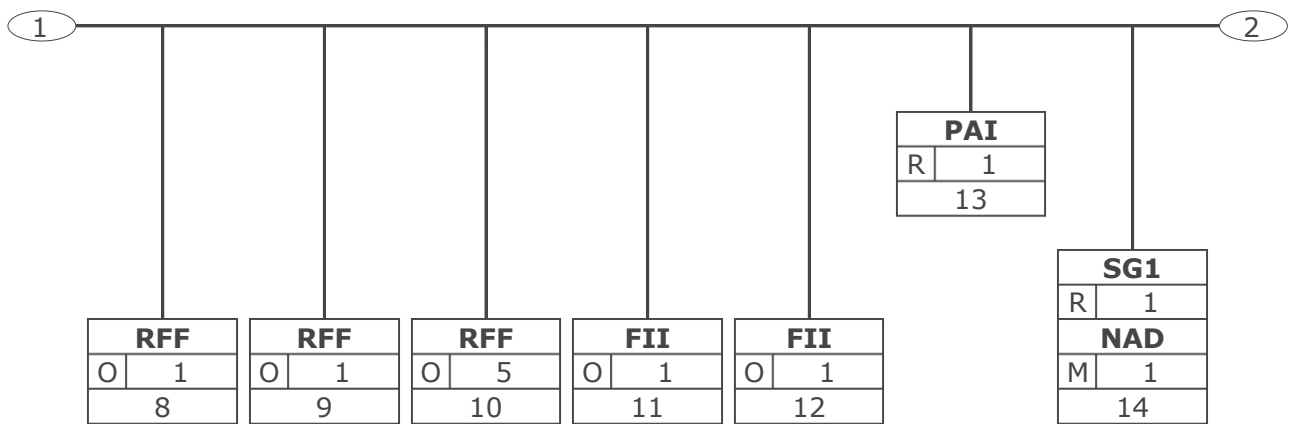
Nachrichtendiagramm



Tag	Tag = Segment-/Gruppen-Bezeichner
St	MaxWdh
Nr	

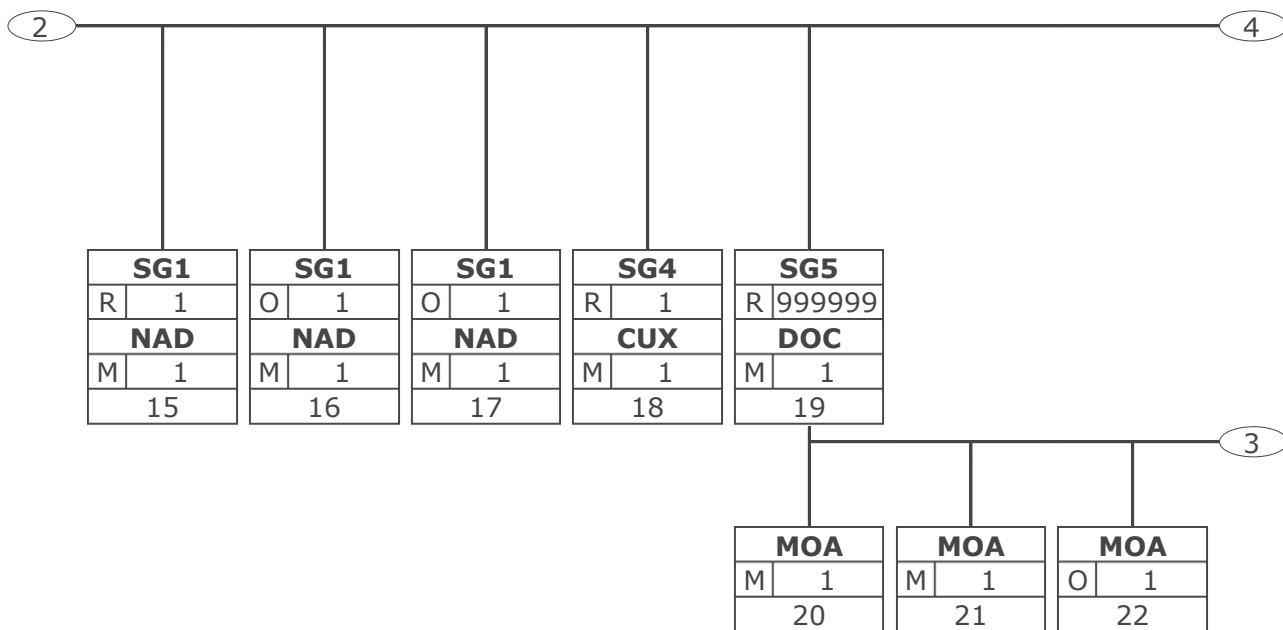
St = Status (M=Muss, C=Conditional, R=Erforderlich, O=Optional, A=Empfohlen, D=Abhängig von)
 MaxWdh = Maximale Wiederholung der Segmente/Gruppen; Nr = Laufende Segmentnummer im Guide

Nachrichtendiagramm



Tag	Tag = Segment-/Gruppen-Bezeichner
St MaxWdh	St = Status (M=Muss, C=Conditional, R=Erforderlich, O=Optional, A=Empfohlen, D=Abhängig von)
Nr	MaxWdh = Maximale Wiederholung der Segmente/Gruppen; Nr = Laufende Segmentnummer im Guide

Nachrichtendiagramm



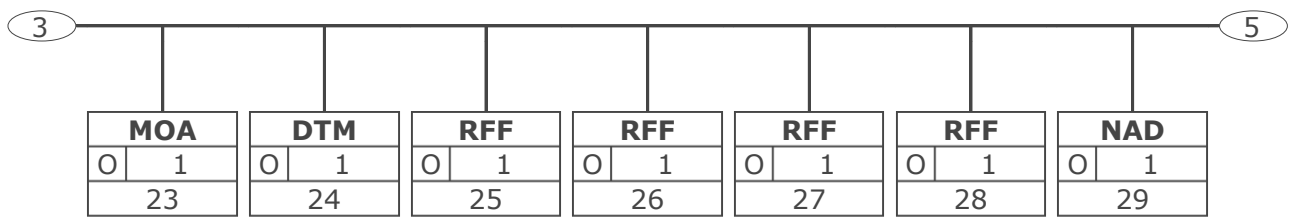
Tag	
St	MaxWdh
Nr	

Tag = Segment-/Gruppen-Bezeichner

St = Status (M=Muss, C=Conditional, R=Erforderlich, O=Optional, A=Empfohlen, D=Abhängig von)

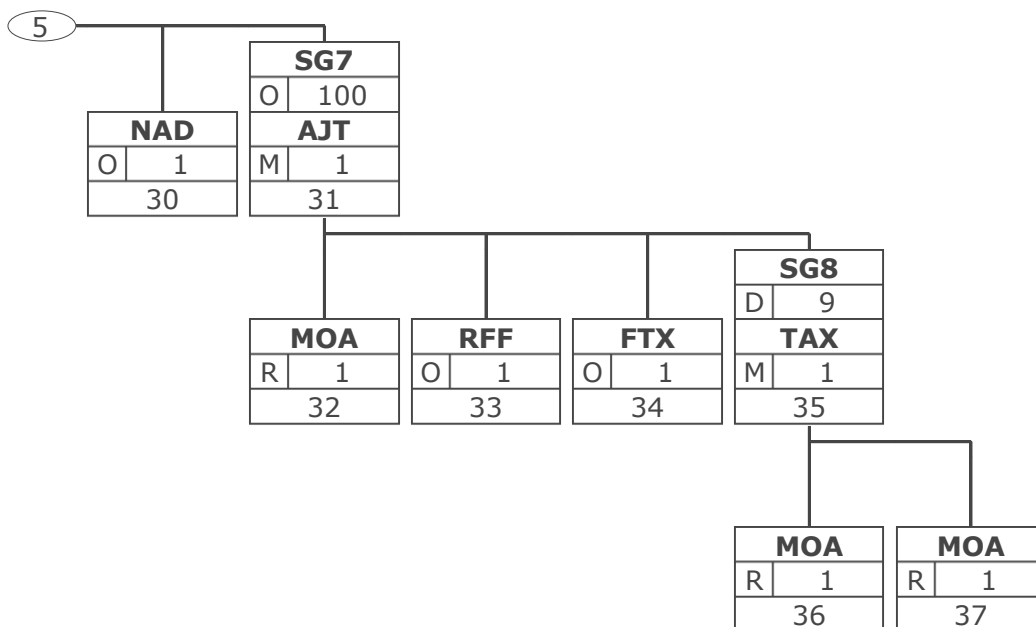
MaxWdh = Maximale Wiederholung der Segmente/Gruppen; Nr = Laufende Segmentnummer im Guide

Nachrichtendiagramm



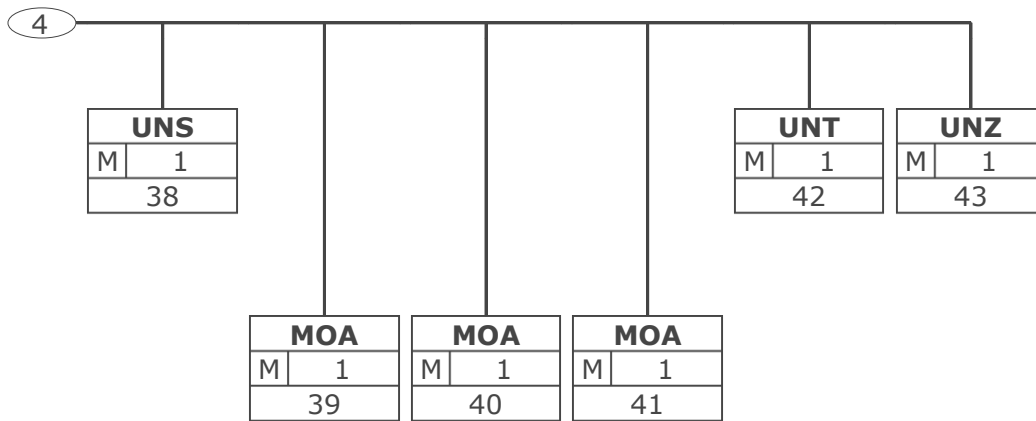
Tag	Tag = Segment-/Gruppen-Bezeichner
St	St = Status (M=Muss, C=Conditional, R=Erforderlich, O=Optional, A=Empfohlen, D=Abhängig von)
Nr	MaxWdh = Maximale Wiederholung der Segmente/Gruppen; Nr = Laufende Segmentnummer im Guide

Nachrichtendiagramm



Tag	Tag = Segment-/Gruppen-Bezeichner
St MaxWdh	St = Status (M=Muss, C=Conditional, R=Erforderlich, O=Optional, A=Empfohlen, D=Abhängig von)
Nr	MaxWdh = Maximale Wiederholung der Segmente/Gruppen; Nr = Laufende Segmentnummer im Guide

Nachrichtendiagramm



Tag	Tag = Segment-/Gruppen-Bezeichner
St MaxWdh	St = Status (M=Muss, C=Conditional, R=Erforderlich, O=Optional, A=Empfohlen, D=Abhängig von)
Nr	MaxWdh = Maximale Wiederholung der Segmente/Gruppen; Nr = Laufende Segmentnummer im Guide

Nachrichtenstruktur

Seg.	Lfd. Nr.	Status	Max. Wdh.	Segment
UNA	1	R	1	Verwendeter Zeichensatz
UNB	2	M	1	Übertragungsdatei Anfang
Kopf-Teil				
UNH	3	M	1	Nachrichtenanfang
BGM	4	M	1	Belegnummer des Zahlungsavis
DTM	5	M	1	Belegdatum
DTM	6	M	1	Ausführungsdatum Zahlung
RFF	7	O	1	Nummer des Zahlungsauftrags
RFF	8	O	1	Schecknummer
RFF	9	O	1	Angaben auf Geschäftsbriefen
RFF	10	O	5	Identifikationsnummer des Wirtschaftsteilnehmers (EO-ID)
FII	11	O	1	Kontonummer des Empfängers
FII	12	O	1	Kontonummer des Zahlenden
PAI	13	R	1	Zahlungsmethode
SG1		R	1	NAD-SG3
NAD	14	M	1	Identifikation des Zahlungsempfängers
SG1		R	1	NAD-SG3
NAD	15	M	1	Identifikation des Zahlenden
SG1		O	1	NAD-SG3
NAD	16	M	1	Identifikation des Käufers/Rechnungsempfängers
SG1		O	1	NAD-SG3
NAD	17	M	1	Identifikation des Lieferanten/Rechnungsstellers
SG4		R	1	CUX-DTM
CUX	18	M	1	Währungsangabe Zahlung
Positions-Teil				
SG5		R	999999	DOC-MOA-DTM-RFF-NAD-SG6-SG7-SG10
DOC	19	M	1	Urbelegnummer
MOA	20	M	1	Gesamtbetrag der Rechnung
MOA	21	M	1	Regulierter Betrag des Beleges
MOA	22	O	1	Steueranteil im regulierten Betrag
MOA	23	O	1	Korrekturbetrag des Beleges
DTM	24	O	1	Datum Urbeleg
RFF	25	O	1	Rechnungslistennummer
RFF	26	O	1	Paginiernummer
RFF	27	O	1	Bezugnehmende Dokumentennummer
RFF	28	O	1	Interne Kundennummer
NAD	29	O	1	Identifikation des Käufers/Rechnungsempfängers
NAD	30	O	1	Identifikation der Lieferanschrift, Abrechnungsstelle oder Vertriebsschiene
SG7		O	100	AJT-MOA-RFF-FTX-QTY-SG8
AJT	31	M	1	Berichtigungsgrund
MOA	32	R	1	Berichtigungsbeitrag
RFF	33	O	1	Referenz zu korrigierten Beträgen
FTX	34	O	1	Konditionsvereinbarung
SG8		D	9	TAX-MOA
TAX	35	M	1	Umsatzsteuersatz je Berichtigungsbeitrag
MOA	36	R	1	Berichtigungsbeitrag je UST-Satz
MOA	37	R	1	Steueranteil im Berichtigungsbeitrag
UNS	38	M	1	Abschnitts-Kontrollsegment
MOA	39	M	1	Gesamtsumme über alle Belege

Max Wdh. = Maximale Wiederholung, Status: M=Muss, R=Erforderlich, O=Optional, D=Abhängig von, A=Empfohlen, N=Nicht benutzt

Nachrichtenstruktur

Seg.	Lfd. Nr.	Status	Max. Wdh.	Segment
MOA	40	M	1	Regulierter Gesamtbetrag des Zahlungsavis
MOA	41	M	1	Korrekturbetrag der Nachricht
UNT	42	M	1	Nachrichtenende
UNZ	43	M	1	Übertragungsdatei Ende

Max Wdh. = Maximale Wiederholung, Status: M=Muss, R=Erforderlich, O=Optional, D=Abhängig von, A=Empfohlen, N=Nicht benutzt

Segmentlayout

Lfd. Nr.	Seg	St	Max.	Wdh.		
1	UNA	R	1		Trennzeichen-Vorgabe Dient zur Definition der Trennzeichen-Angabe, die in einer Übertragungsdatei verwendet werden.	
Betriebswirtschaftl. Begriff	DE	EDIFACT	Format	St	*	Beschreibung
Gruppendatenelement-Trennzeichen	UNA1	Gruppendatenelement-Trennzeichen	an1	M		Standardwert: ":"
Segment-Bezeichner- und Datenelement-Trennzeichen	UNA2	Segment-Bezeichner- und Datenelement-Trennzeichen	an1	M		Standardwert: "+"
Dezimalzeichen	UNA3	Dezimalzeichen	an1	M		Standardwert: "."
Freigabezeichen	UNA4	Freigabezeichen	an1	M		Standardwert: "?"
Reserviert für spätere Verwendung	UNA5	Reserviert für spätere Verwendung	an1	M		Standardwert: Leerzeichen
Segment-Endezeichen	UNA6	Segment-Endezeichen	an1	M		Standardwert: " ' "
<p>Segmentstatus: Muss</p> <p>Das UNA-Segment muss immer angegeben werden, wenn nicht der Zeichensatz "A" (UNB,DE0001) verwendet wird.</p> <p>Im internationalen Datenaustausch wird empfohlen, den Zeichensatz UNOA zu verwenden. Im nationalen Datenaustausch ist der Zeichensatz UNOC sinnvoll, da er die Übermittlung von Umlauten und Kleinbuchstaben erlaubt.</p> <p>Beispiel: UNA:+.? ' Das UNA-Segment enthält die Standardtrennzeichen.</p>						

Max. Wdh. = Maximale Wiederholung, St = Status, * = Restricted Codes

Status: M=Muss, R=Erforderlich, O=Optional, D=Abhängig von, A=Empfohlen, N=Nicht benutzt

Segmentlayout

Lfd. Nr.	Seg	St	Max. Wdh.			
2	UNB	M	1	Nutzdaten-Kopfsegment		
Dient dazu, eine Übertragungsdatei zu eröffnen, zu identifizieren und zu beschreiben.						
Betriebswirtschaftl. Begriff	DE	EDIFACT	Format	St	*	Beschreibung
	S001	Syntax-Bezeichner		M		
Zeichensatz	0001	Syntax-Kennung	a4	M	*	UNOA UN/ECE- Zeichensatz A UNOB UN/ECE- Zeichensatz B UNOC UN/ECE- Zeichensatz C UNOD UN/ECE- Zeichensatz D UNOE UN/ECE- Zeichensatz E UNOF UN/ECE- Zeichensatz F
Syntax-Version	0002	Syntax- Versionsnummer	n1	M	*	3 Version 3
	S002	Absender der Übertragungsdatei		M		
Absenderidentifikation der Übertragungsdatei	0004	Absenderbezeichnung	an..35	M		= Globale Lokationsnummer (GLN)
	0007	Teilnehmerbezeichnun g, Qualifier	an..4	R	*	14 GS1
Adresse für Rückleitung	0008	Adresse für Rückleitung	an..14	O		Siehe Hinweis
	S003	Empfänger der Übertragungsdatei		M		
Empfängeridentifikation der Übertragungsdatei	0010	Empfängerbezeichnung	an..35	M		= Globale Lokationsnummer (GLN)
	0007	Teilnehmerbezeichnun g, Qualifier	an..4	R	*	14 GS1
Weiterleitungsadresse	0014	Weiterleitungsadresse	an..14	O		Siehe Hinweis
	S004	Datum/Uhrzeit der Erstellung		M		
Datum der Dateierstellung	0017	Datum der Erstellung	n6	M		= Datum im Format JJMMTT
Zeit der Dateierstellung	0019	Uhrzeit der Erstellung	n4	M		= Uhrzeit im Format HHMM
Datenaustauschreferenz, Anfang	0020	Datenaustauschreferen z	an..14	M		= Eindeutige Datenaustauschreferenz des Absenders
	S005	Referenz/Paßwort des Empfängers		O		
Passwort Übertragungsdatei	0022	Referenz oder Paßwort des Empfängers	an..14	M		
	0025	Referenz oder Paßwort des Empfängers, Qualifier	an2	O	*	AA Referenz BB Paßwort
Anwendungsreferenz	0026	Anwendungsreferenz	an..14	O		Nachrichtentyp, falls die Übertragungsdatei nur einen

Max. Wdh. = Maximale Wiederholung, St = Status, * = Restricted Codes

Status: M=Muss, R=Erforderlich, O=Optional, D=Abhängig von, A=Empfohlen, N=Nicht benutzt

Segmentlayout

Betriebswirtschaftl. Begriff	DE	EDIFACT	Format	St	*	Beschreibung
						Nachrichtentyp enthält
	0029	Verarbeitungspriorität, Code	a1	O	*	A Höchste Priorität
Bestätigungsanforderung	0031	Bestätigungsanforderung	n1	O		
EANCOM	0032	Austauschvereinbarungskennung	an..35	R		= EANCOM... Identifikation des EDIFACT-Subsets EANCOM (siehe Hinweis)
Test-Kennzeichen	0035	Test-Kennzeichen	n1	O	*	1 Testübertragung

Segmentstatus: Muss

Dieses Segment dient sowohl als Umschlag für die Übertragungsdatei als auch zur Identifikation des Empfängers und des Senders der Übertragungsdatei.

Im internationalen Datenaustausch wird empfohlen, den Zeichensatz UNOA zu verwenden. Im nationalen Datenaustausch ist der Zeichensatz UNOC sinnvoll, da er die Übermittlung von Umlauten und Kleinbuchstaben erlaubt.

Hinweis DE 0008:

Die Adresse für Rückleitung stellt der Sender bereit, um den Empfänger der Übertragungsdatei über die Adresse im (Quell-)System des Senders bzw. eines angeschlossenen Partners zu informieren. Im Falle eines vermittelnden Dritten kann hier der ursprüngliche Nachrichtenersteller spezifiziert werden. Es wird empfohlen, GLN für diesen Zweck zu verwenden.

Hinweis DE 0014:

Die Verwendung des Datenelementes 0014 Weiterleitungsadresse dient der Identifikation des Empfängers, wenn ein Service-Rechenzentrum vorgeschaltete Mehrwertdienste für die eigentlichen Empfänger der Daten erbringt (z.B. Konzern). Das verwendete Identifikationssystem (z.B. GLN) muss bilateral abgestimmt werden.

Hinweis DE 0020:

Dieses Datenelement muss eine lückenlos aufsteigende Nummer pro Austauschtermin zwischen Datenlieferant und Datenempfänger enthalten. Durch Angabe dieser Nummer wird in der Sammelabrechnung auf die zugehörige Übertragungsdatei verwiesen.

Hinweis DE 0032: Dieses Datenelement wird zur Identifikation aller zugrunde liegender Vereinbarungen benutzt, die den Datenaustausch kontrollieren. In EANCOM muss die Identifikation solcher Vereinbarungen mit den Buchstaben 'EANCOM' beginnen, und die verbleibenden Zeichen innerhalb des Datenelements werden entsprechend der bilateralen Vereinbarung gefüllt.

Beispiel: UNB+UNOC:3+4012345000009:14:4012345000018+4000004000002:14:4000004000099+101013:1043+4711+REF:AA+++EANCOM+1'

Die EANCOM-Datei 4711 vom 13.10.2010, 10 Uhr 43 wird vom Absender mit der GLN 4012345000009 an den Empfänger mit der GLN 4000004000002 gesandt.

Max. Wdh. = Maximale Wiederholung, St = Status, * = Restricted Codes

Status: M=Muss, R=Erforderlich, O=Optional, D=Abhängig von, A=Empfohlen, N=Nicht benutzt

Segmentlayout

Kopf-Teil

Kopf-Teil

Lfd. Nr.	Seg	St	Max.	Wdh.		
3	UNH	M	1		Nachrichten-Kopfsegment Dient dazu, eine Nachricht zu eröffnen, sie zu identifizieren und zu beschreiben.	
Betriebswirtschaftl. Begriff	DE	EDIFACT	Format	St	*	Beschreibung
Nachrichtenreferenznummer Nachrichtenanfang	0062	Nachrichten-Referenznummer	an..14	M		Eindeutige Nachrichtenreferenz des Absenders. Laufende Nummer der Nachrichten im Datenaustausch. Identisch mit DE 0062 im UNT, vergeben vom Sender.
	S009	Nachrichten-Kennung		M		
	0065	Nachrichtentyp-Kennung	an..6	M	*	REMA DV Zahlungsavis
	0052	Versionsnummer des Nachrichtentyps	an..3	M	*	D Entwurfs-Version
	0054	Freigabenummer des Nachrichtentyps	an..3	M	*	01B Ausgabe 2001 - B
	0051	Verwaltende Organisation	an..2	M	*	UN UN/CEFACT
	0057	Anwendungscode der zuständigen Organisation	an..6	R	*	EAN005 GS1 Versionsnummer (GS1 Permanent Code)
Segmentstatus: Muss						
Dieses Segment dient dazu, eine Nachricht zu eröffnen, zu identifizieren und zu spezifizieren.						
Beispiel: UNH+ME000001+REMA DV:D:01B:UN:EAN005'						
Die Referenznummer der REMA DV-Nachricht lautet ME00001.						

Max. Wdh. = Maximale Wiederholung, St = Status, * = Restricted Codes

Status: M=Muss, R=Erforderlich, O=Optional, D=Abhängig von, A=Empfohlen, N=Nicht benutzt

Segmentlayout

Kopf-Teil

Lfd. Nr.	Seg	St	Max.	Wdh.		
4	BGM	M	1		Beginn der Nachricht Zur Anzeige der Art und Funktion einer Nachricht und zur Übermittlung der Identifikationsnummer.	
Betriebswirtschaftl. Begriff	DE	EDIFACT	Format	St	*	Beschreibung
	C002	Dokumenten-/ Nachrichtenname		R		
	1001	Dokumentenname, Code	an..3	R	*	481 Zahlungsavis
	1131	Codeliste, Code	an..17	N		
	3055	Verantwortliche Stelle für die Codepflege, Code	an..3	N		
Belegqualifizierung	1000	Dokumentenname	an..35	O		Dieses Datenelement kann nach bilateraler Absprache in Sonderfällen folgende Inhalte haben: TABAKRE Tabakrechnung CHNUNG
	C106	Dokumenten-/ Nachrichten- Identifikation		R		
Belegnummer des Zahlungsavis	1004	Dokumentennummer	an..35	R		
	1225	Nachrichtenfunktion, Code	an..3	R	*	9 Original
Segmentstatus: Muss						
Dieses Segment dient dazu, Typ und Funktion einer Nachricht anzuzeigen und die Identifikationsnummer zu übermitteln.						
Beispiel: BGM+481:::TABAKRECHNUNG+87441+9' Die Nummer des Zahlungsavis lautet 87441.						

Max. Wdh. = Maximale Wiederholung, St = Status, * = Restricted Codes

Status: M=Muss, R=Erforderlich, O=Optional, D=Abhängig von, A=Empfohlen, N=Nicht benutzt

Segmentlayout

Kopf-Teil

Lfd. Nr.	Seg	St	Max. Wdh.			
5	DTM	M	1	Datum/Uhrzeit/Zeitspanne Zur Angabe eines Datums und/oder einer Uhrzeit oder einer Zeitspanne.		
Betriebswirtschaftl. Begriff	DE	EDIFACT	Format	St	*	Beschreibung
	C507	Datum/Uhrzeit/ Zeitspanne		M		
	2005	Datums- oder Uhrzeits- oder Zeitspannen-Funktion, Qualifier	an..3	M	*	137 Dokumenten/ Nachrichten Datum/Zeit
Belegdatum	2380	Datum oder Uhrzeit oder Zeitspanne, Wert	an..35	R		
	2379	Datums- oder Uhrzeit- oder Zeitspannen- Format, Code	an..3	R		102 JJJJMMTT
<p>Segmentstatus: Muss</p> <p>Das Dokumentendatum (Codewert 137) muss in der Nachricht angegeben werden.</p> <p>Beispiel: DTM+137:20180512:102' Die Nachricht wurde am 12.05.2018 erstellt.</p>						

Max. Wdh. = Maximale Wiederholung, St = Status, * = Restricted Codes

Status: M=Muss, R=Erforderlich, O=Optional, D=Abhängig von, A=Empfohlen, N=Nicht benutzt

Segmentlayout

Kopf-Teil

Lfd. Nr.	Seg	St	Max.	Wdh.			
6	DTM	M	1		Datum/Uhrzeit/Zeitspanne Zur Angabe eines Datums und/oder einer Uhrzeit oder einer Zeitspanne.		
Betriebswirtschaftl. Begriff	DE	EDIFACT	Format	St	*	Beschreibung	
	C507	Datum/Uhrzeit/ Zeitspanne		M			
	2005	Datums- oder Uhrzeits- oder Zeitspannen-Funktion, Qualifier	an..3	M	*	203 Ausführungsdatu m/-zeit, gefordert	
Ausführungsdatum Zahlung	2380	Datum oder Uhrzeit oder Zeitspanne, Wert	an..35	R			
	2379	Datums- oder Uhrzeit- oder Zeitspannen- Format, Code	an..3	R		102 JJJJMMTT	
Segmentstatus: Kann							
Das Ausführungsdatum wird als Datum der Ausstellung des Zahlungsbeleges betrachtet							
Beispiel: DTM+203:20181016:102' Die Bank soll die Zahlung am 16.10.2018 ausführen.							

Max. Wdh. = Maximale Wiederholung, St = Status, * = Restricted Codes

Status: M=Muss, R=Erforderlich, O=Optional, D=Abhängig von, A=Empfohlen, N=Nicht benutzt

Segmentlayout

Kopf-Teil

Lfd. Nr.	Seg	St	Max.	Wdh.		
7	RFF	O	1		Referenzangaben Zur Angabe einer Referenz.	
Betriebswirtschaftl. Begriff	DE	EDIFACT	Format	St	*	Beschreibung
	C506	Referenz		M		
	1153	Referenz, Qualifier	an..3	M	*	AEK Zahlungsauftragsnummer
Nummer des Zahlungsauftrags	1154	Referenz, Identifikation	an..70	R		
Segmentstatus: Kann Mit dem RFF-Segment kann auf einen Zahlungsauftrag referenziert werden. Beispiel: RFF+AEK:3597' Die Nummer des Zahlungsauftrags lautet 3597.						

Max. Wdh. = Maximale Wiederholung, St = Status, * = Restricted Codes

Status: M=Muss, R=Erforderlich, O=Optional, D=Abhängig von, A=Empfohlen, N=Nicht benutzt

Segmentlayout

Kopf-Teil

Lfd. Nr.	Seg	St	Max.	Wdh.			
8	RFF	O	1		Referenzangaben Zur Angabe einer Referenz.		
Betriebswirtschaftl. Begriff	DE	EDIFACT	Format	St	*	Beschreibung	
	C506	Referenz		M			
	1153	Referenz, Qualifier	an..3	M	*	CK Schecknummer	
Schecknummer	1154	Referenz, Identifikation	an..70	R			
Segmentstatus: Kann Mit dem RFF-Segment kann auf einen Scheck referenziert werden. Beispiel: RFF+CK:83597' Die Nummer des Schecks lautet 83597.							

Max. Wdh. = Maximale Wiederholung, St = Status, * = Restricted Codes

Status: M=Muss, R=Erforderlich, O=Optional, D=Abhängig von, A=Empfohlen, N=Nicht benutzt

Segmentlayout

Kopf-Teil

Lfd. Nr.	Seg	St	Max.	Wdh.			
9	RFF	O	1		Referenzangaben Zur Angabe einer Referenz.		
Betriebswirtschaftl. Begriff	DE	EDIFACT	Format	St	*	Beschreibung	
	C506	Referenz		M			
	1153	Referenz, Qualifier	an..3	M	*	GN Regierungsreferenznummer	
Angaben auf Geschäftsbriefen	1154	Referenz, Identifikation	an..70	R			
Segmentstatus: Abhängig Dieses RFF-Segment darf nur benutzt werden, wenn das NAD zur Identifikation des Senders nicht genügend Platz für die Anforderungen des HGB § 37a bietet. Beispiel: RFF+GN:HRB-471111' Angaben auf Geschäftsbriefen lt. HGB: HRB-471111							

Max. Wdh. = Maximale Wiederholung, St = Status, * = Restricted Codes

Status: M=Muss, R=Erforderlich, O=Optional, D=Abhängig von, A=Empfohlen, N=Nicht benutzt

Segmentlayout

Kopf-Teil

Lfd. Nr.	Seg	St	Max. Wdh.			
10	RFF	O	5	Referenzangaben Zur Angabe einer Referenz.		
Betriebswirtschaftl. Begriff	DE	EDIFACT	Format	St	*	Beschreibung
	C506	Referenz		M		
	1153	Referenz, Qualifier	an..3	M	*	EID Identifikationsnummer des Wirtschaftsteilnehmers (EO-ID) siehe Hinweis
Identifikationsnummer des Wirtschaftsteilnehmers (EO-ID)	1154	Referenz, Identifikation	an..70	R		
<p>Segmentstatus: Kann</p> <p>Im RFF-Segment hinter dem NAD-Segment kann die Identifikationsnummer des Wirtschaftsteilnehmers (EO-ID), z. B. bei der Tabakrückverfolgbarkeit, folgen.</p> <p>Sofern es keiner funktionalen- oder ablauforientierten Unterscheidung innerhalb eines Unternehmens bedarf, wird ausschließlich die GLN kommuniziert, der Empfänger verknüpft bei Bedarf im internen System. Zusätzliche Identifikationsverfahren sollten nur dann vereinbart werden, wenn in einer Lokation unterschiedliche funktionale Einheiten differenziert werden müssen.</p> <p>Hinweis zu DE 1153: Codewert EID: Im Rahmen des GSMP wurde ein entsprechender Workrequest gestellt. Spätere Codeanpassungen können erfolgen.</p> <p>Beispiel: RFF+EID:0815' Die Identifikationsnummer des Wirtschaftsteilnehmers (EO-ID) lautet 0815.</p>						

Max. Wdh. = Maximale Wiederholung, St = Status, * = Restricted Codes

Status: M=Muss, R=Erforderlich, O=Optional, D=Abhängig von, A=Empfohlen, N=Nicht benutzt

Segmentlayout

Kopf-Teil

Lfd. Nr.	Seg	St	Max.	Wdh.		
11	FII	O	1		Kreditinstitut	
Zur Angabe eines Kontos und eines darauf bezogenen Kreditinstitutes.						
Betriebswirtschaftl. Begriff	DE	EDIFACT	Format	St	*	Beschreibung
	3035	Beteiligter, Qualifier	an..3	M	*	RB Empfangendes Kreditinstitut
	C078	Identifikation des Kontoinhabers		R		
Kontonummer des Empfängers	3194	Kontonummer	an..35	R		
Kontoinhaber (Empfänger)	3192	Kontoinhaber	an..35	O		Der Kontoinhaber wird nur dann angegeben, wenn er vom Datenempfänger abweicht
	C088	Kreditinstitut-Identifikation		O		
	3433	Institution (Bank), Code	an..11	O		
	1131	Codeliste, Code	an..17	O		
	3055	Verantwortliche Stelle für die Codepflege, Code	an..3	D		
Bankleitzahl des Empfängers	3434	Zweigstellenummer	an..17	O		
	1131	Codeliste, Code	an..17	O	*	25 Bankidentifikation
	3055	Verantwortliche Stelle für die Codepflege, Code	an..3	D	*	131 DE, Bundesverband deutscher Banken
Segmentstatus: Kann						
Das empfangende Kreditinstitut wird nur dann angegeben, wenn es von den vereinbarten Stammdaten abweicht.						
Die hier gezeigte Verwendung des FII-Segments beschreibt die nationale Anwendung mit Kontonummer und Bankleitzahl.						
Beispiel: FII+RB+311759504:WILLY+BK:::37010050:25:131' BLZ/Kontonummer beim empfangenden Kreditinstitut lauten: 37010050/311759504.						

Max. Wdh. = Maximale Wiederholung, St = Status, * = Restricted Codes

Status: M=Muss, R=Erforderlich, O=Optional, D=Abhängig von, A=Empfohlen, N=Nicht benutzt

Segmentlayout

Kopf-Teil

Lfd. Nr.	Seg	St	Max.	Wdh.		
12	FII	O	1		Kreditinstitut	
Zur Angabe eines Kontos und eines darauf bezogenen Kreditinstitutes.						
Betriebswirtschaftl. Begriff	DE	EDIFACT	Format	St	*	Beschreibung
	3035	Beteiligter, Qualifier	an..3	M	*	PB Zahlendes Kreditinstitut
	C078	Identifikation des Kontoinhabers		R		
Kontonummer des Zahlenden	3194	Kontonummer	an..35	R		
Kontoinhaber	3192	Kontoinhaber	an..35	O		Der Kontoinhaber wird nur dann angegeben, wenn er vom Datenabsender abweicht
	C088	Kreditinstitut-Identifikation		O		
	3433	Institution (Bank), Code	an..11	O		
	1131	Codeliste, Code	an..17	O		
	3055	Verantwortliche Stelle für die Codepflege, Code	an..3	O		
Bankleitzahl des Zahlenden	3434	Zweigstellennummer	an..17	O		
	1131	Codeliste, Code	an..17	O		
	3055	Verantwortliche Stelle für die Codepflege, Code	an..3	O	*	131 DE, Bundesverband deutscher Banken

Segmentstatus: Kann

Das zahlende Kreditinstitut wird nur dann angegeben, wenn es von den vereinbarten Stammdaten abweicht.

Die hier gezeigte Verwendung des FII-Segments beschreibt die nationale Anwendung mit Kontonummer und Bankleitzahl.

Beispiel: **FII+PB+311759504:WILLY+BK:::37010050:25:131'**

BLZ/Kontonummer beim zahlenden Kreditinstitut lauten: 37010050/311759504.

Max. Wdh. = Maximale Wiederholung, St = Status, * = Restricted Codes

Status: M=Muss, R=Erforderlich, O=Optional, D=Abhängig von, A=Empfohlen, N=Nicht benutzt

Segmentlayout

Kopf-Teil

Lfd. Nr.	Seg	St	Max.	Wdh.		
13	PAI	R	1		Zahlungsangaben Zur Spezifizierung einer oder mehrerer Angaben zur Zahlung.	
Betriebswirtschaftl. Begriff	DE	EDIFACT	Format	St	*	Beschreibung
	C534	Zahlungseinzelheiten		M		
	4439	Zahlungsbedingungen, Code	an..3	O		1 Direkte Zahlung
	4431	Zahlungsgarantiemittel, Code	an..3	O		20 Waren als Sicherheit
Zahlungsmethode	4461	Zahlungsmittel, Code	an..3	O		20 Scheck 31 Lastschriftübermittlung 42 Zahlung an Bankkonto
Segmentstatus: Muss Die Zahlungsweise muss angegeben werden. Beispiel: PAI+1:20:20' Zahlung per Scheck						

Max. Wdh. = Maximale Wiederholung, St = Status, * = Restricted Codes

Status: M=Muss, R=Erforderlich, O=Optional, D=Abhängig von, A=Empfohlen, N=Nicht benutzt

Segmentlayout

Kopf-Teil

Lfd. Nr.	Seg	St	Max.	Wdh.		
14	SG1	R	1		NAD-SG3	
	NAD	M	1		Name und Anschrift	
Zur Angabe von Name und Anschrift, sowie Funktion eines Partners, entweder nur als Code durch C082 oder (gegebenenfalls auch zusätzlich) unstrukturiert durch C058 bzw. strukturiert durch C080 bis 3207.						
Betriebswirtschaftl. Begriff	DE	EDIFACT	Format	St	*	Beschreibung
Zahlungsempfänger	3035	Beteiligter, Qualifier	an..3	M	*	PE Zahlungsempfänger
	C082	Identifikation des Beteiligten		A		
Identifikation des Zahlungsempfängers	3039	Beteiligter, Identifikation	an..35	M		Globale Lokationsnummer GLN - Format n13
	1131	Codeliste, Code	an..17	N		
	3055	Verantwortliche Stelle für die Codepflege, Code	an..3	R	*	9 GS1
Segmentstatus: Muss						
Der Zahlungsempfänger wird durch seine GLN identifiziert.						
Beispiel: NAD+PE+4389876511113::9' Der Zahlungsempfänger hat die GLN 4389876511113.						

Max. Wdh. = Maximale Wiederholung, St = Status, * = Restricted Codes

Status: M=Muss, R=Erforderlich, O=Optional, D=Abhängig von, A=Empfohlen, N=Nicht benutzt

Segmentlayout

Kopf-Teil

Lfd. Nr.	Seg	St	Max. Wdh.			
15	SG1	R	1	NAD-SG3		
	NAD	M	1	Name und Anschrift		
Zur Angabe von Name und Anschrift, sowie Funktion eines Partners, entweder nur als Code durch C082 oder (gegebenenfalls auch zusätzlich) unstrukturiert durch C058 bzw. strukturiert durch C080 bis 3207.						
Betriebswirtschaftl. Begriff	DE	EDIFACT	Format	St	*	Beschreibung
Zahlender	3035	Beteiligter, Qualifier	an..3	M	*	PR Zahlender
	C082	Identifikation des Beteiligten		A		
	3039	Beteiligter, Identifikation	an..35	M		Globale Lokationsnummer GLN - Format n13
	1131	Codeliste, Code	an..17	N		
	3055	Verantwortliche Stelle für die Codepflege, Code	an..3	R	*	9 GS1
	C058	Name und Anschrift		O		Diese Datenelementgruppe darf nur benutzt werden, um den Anforderungen des HGB § 37a gerecht zu werden. Hier besteht für den Sender einer Nachricht die Möglichkeit, bei Bedarf die entsprechenden Angaben zu machen. Wenn der Platz hier nicht ausreicht, können weitere Angaben im Segment RFF+GN... im Kopf-Teil der Nachricht untergebracht werden.
	3124	Zeile für Name und Anschrift	an..35	M		
	3124	Zeile für Name und Anschrift	an..35	O		
	3124	Zeile für Name und Anschrift	an..35	O		
	3124	Zeile für Name und Anschrift	an..35	O		
	3124	Zeile für Name und Anschrift	an..35	O		
Segmentstatus: Muss						
Der Zahlende wird durch seine GLN identifiziert.						
Beispiel: NAD+PR+4071615192710::9+X:X:X:X:X'						
Der Zahlende hat die GLN 4071615192710.						

Max. Wdh. = Maximale Wiederholung, St = Status, * = Restricted Codes

Status: M=Muss, R=Erforderlich, O=Optional, D=Abhängig von, A=Empfohlen, N=Nicht benutzt

Segmentlayout

Kopf-Teil

Lfd. Nr.	Seg	St	Max. Wdh.			
16	SG1	O	1	NAD-SG3		
	NAD	M	1	Name und Anschrift		
Zur Angabe von Name und Anschrift, sowie Funktion eines Partners, entweder nur als Code durch C082 oder (gegebenenfalls auch zusätzlich) unstrukturiert durch C058 bzw. strukturiert durch C080 bis 3207.						
Betriebswirtschaftl. Begriff	DE	EDIFACT	Format	St	*	Beschreibung
	3035	Beteiligter, Qualifier	an..3	M	*	BY Käufer
	C082	Identifikation des Beteiligten		A		
Identifikation des Käufers/ Rechnungsempfängers	3039	Beteiligter, Identifikation	an..35	M		Globale Lokationsnummer (GLN) - Format n13
	1131	Codeliste, Code	an..17	N		
	3055	Verantwortliche Stelle für die Codepflege, Code	an..3	R	*	9 GS1
	C058	Name und Anschrift		O		Diese Datenelementgruppe darf nur benutzt werden, um den Anforderungen des HGB § 37a gerecht zu werden. Hier besteht für den Sender einer Nachricht die Möglichkeit, bei Bedarf die entsprechenden Angaben zu machen. Wenn der Platz hier nicht ausreicht, können weitere Angaben im Segment RFF+GN... im Kopf-Teil der Nachricht untergebracht werden.
	3124	Zeile für Name und Anschrift	an..35	M		
	3124	Zeile für Name und Anschrift	an..35	O		
	3124	Zeile für Name und Anschrift	an..35	O		
	3124	Zeile für Name und Anschrift	an..35	O		
	3124	Zeile für Name und Anschrift	an..35	O		
Segmentstatus: Kann						
Sofern alle Regulierungspositionen nur einen Käufer/Rechnungsempfänger betreffen, kann dieser hier durch seine GLN identifiziert werden, wenn er vom Zahlenden abweicht.						
Beispiel: NAD+BY+4071615111110::9+X:X:X:X:X'						
Der Käufer/Rechnungsempfänger hat die GLN 4071615111110.						

Max. Wdh. = Maximale Wiederholung, St = Status, * = Restricted Codes

Status: M=Muss, R=Erforderlich, O=Optional, D=Abhängig von, A=Empfohlen, N=Nicht benutzt

Segmentlayout

Kopf-Teil

Lfd. Nr.	Seg	St	Max. Wdh.			
17	SG1	O	1	NAD-SG3		
	NAD	M	1	Name und Anschrift		
Zur Angabe von Name und Anschrift, sowie Funktion eines Partners, entweder nur als Code durch C082 oder (gegebenenfalls auch zusätzlich) unstrukturiert durch C058 bzw. strukturiert durch C080 bis 3207.						
Betriebswirtschaftl. Begriff	DE	EDIFACT	Format	St	*	Beschreibung
	3035	Beteiligter, Qualifier	an..3	M	*	SU Lieferant
	C082	Identifikation des Beteiligten		A		
Identifikation des Lieferanten/Rechnungsstellers	3039	Beteiligter, Identifikation	an..35	M		Globale Lokationsnummer GLN - Format n13
	1131	Codeliste, Code	an..17	N		
	3055	Verantwortliche Stelle für die Codepflege, Code	an..3	R	*	9 GS1
Segmentstatus: Kann						
Der Lieferant/Rechnungssteller wird durch seine GLN identifiziert, wenn er vom Zahlungsempfänger abweicht						
Beispiel: NAD+SU+4389876511113::9' Der Lieferant/Rechnungssteller hat die GLN 4389876511113.						

Max. Wdh. = Maximale Wiederholung, St = Status, * = Restricted Codes

Status: M=Muss, R=Erforderlich, O=Optional, D=Abhängig von, A=Empfohlen, N=Nicht benutzt

Segmentlayout

Kopf-Teil

Lfd. Nr.	Seg	St	Max. Wdh.			
18	SG4	R	1	CUX-DTM		
	CUX	M	1	Währungsangaben		
Zur Angabe von für den Geschäftsvorfall relevanten Währungen und Wechselkurse.						
Betriebswirtschaftl. Begriff	DE	EDIFACT	Format	St	*	Beschreibung
	C504	Währungsangaben		R		
	6347	Währungsverwendung, Qualifier	an..3	M	*	2 Referenzwährung
Währungsangabe Zahlung	6345	Währung, Code	an..3	R		ISO 4217 3-Alpha Code
	6343	Währung, Qualifier	an..3	R	*	11 Währung der Zahlung
Segmentstatus: Muss						
Die Währung muss angegeben werden.						
Beispiel: CUX+2:EUR:11'						
Die Zahlung erfolgt in EURO.						

Max. Wdh. = Maximale Wiederholung, St = Status, * = Restricted Codes

Status: M=Muss, R=Erforderlich, O=Optional, D=Abhängig von, A=Empfohlen, N=Nicht benutzt

Segmentlayout

Positions-Teil

Lfd. Nr.	Seg	St	Max. Wdh.			
19	SG5 DOC	R	999999	DOC-MOA-DTM-RFF-NAD-SG6-SG7-SG10		
		M	1	Dokument-/Nachricht-Einzelheiten		
				Zur Identifizierung von Dokumenten und deren Einzelheiten.		
Betriebswirtschaftl. Begriff	DE	EDIFACT	Format	St	*	Beschreibung
	C002	Dokumenten-/ Nachrichtename		M		
Belegart	1001	Dokumentenname, Code	an..3	D		67 Handelsunstimmigkeit (Reklamation) 83 Wertgutschrift 84 Wertbelastung 380 Handelsrechnung 381 Gutschriftsanzeige - Waren und Dienstleistungen 383 Belastungsanzeige - Waren und Dienstleistungen 386 Vorauszahlungsrechnung 393 Inkasso Rechnung (Rechnungsliste/ Sammelabrechnung)
	1131	Codeliste, Code	an..17	N		
	3055	Verantwortliche Stelle für die Codepflege, Code	an..3	N		
	1000	Dokumentenname	an..35	O		Die Verwendung dieses DE muss bilateral vereinbart werden. Es kann die Inhalte haben, die im DE 1000 des referenzierten Beleges enthalten waren.
	C503	Dokument-/ Nachricht-Einzelheiten		O		
Urbelegnummer	1004	Dokumentenummer	an..35	R		
Segmentstatus: Muss						
Der zu regulierende Beleg muss identifiziert werden.						
Hinweis DE 1001: Die Verwendung weiterer Codewerte aus der EANCOM-Codeliste ist nach bilateraler Absprache möglich						
Beispiel: DOC+380:::GGF BUCHUNGSTEXT+87441' Die Nummer des zu regulierenden Dokuments lautet 87441.						

Max. Wdh. = Maximale Wiederholung, St = Status, * = Restricted Codes

Status: M=Muss, R=Erforderlich, O=Optional, D=Abhängig von, A=Empfohlen, N=Nicht benutzt

Segmentlayout

Positions-Teil

Lfd. Nr.	Seg	St	Max. Wdh.			
20	SG5	R	999999	DOC-MOA-DTM-RFF-NAD-SG6-SG7-SG10		
	MOA	M	1	Geldbetrag		
Zur Angabe eines Geldbetrages.						
Betriebswirtschaftl. Begriff	DE	EDIFACT	Format	St	*	Beschreibung
	C516	Geldbetrag		M		
	5025	Geldbetrag, Qualifier	an..3	M	*	77 Rechnungsbetrag / Gutschriftsbetrag
Fälliger Betrag/ Rechnungsbetrag	5004	Geldbetrag	n..35	R		
Segmentstatus: Muss						
Dieses MOA-Segment enthält den vom Lieferanten ausgewiesenen Endbetrag des Belegs incl. USt.						
Beispiel: MOA+77:100' Endbetrag EUR 100,-						

Max. Wdh. = Maximale Wiederholung, St = Status, * = Restricted Codes

Status: M=Muss, R=Erforderlich, O=Optional, D=Abhängig von, A=Empfohlen, N=Nicht benutzt

Segmentlayout

Positions-Teil

Lfd. Nr.	Seg	St	Max.	Wdh.		
21	SG5 MOA	R	999999		DOC-MOA-DTM-RFF-NAD-SG6-SG7-SG10	
		M	1		Geldbetrag Zur Angabe eines Geldbetrages.	
Betriebswirtschaftl. Begriff	DE	EDIFACT	Format	St	*	Beschreibung
	C516	Geldbetrag		M		
	5025	Geldbetrag, Qualifier	an..3	M	*	11 Bezahlter Betrag
Regulierter Betrag des Beleges	5004	Geldbetrag	n..35	R		
<p>Segmentstatus: Muss</p> <p>Dieses MOA-Segment enthält den regulierten Betrag des Belegs incl. USt.</p> <p>Beispiel: MOA+11:97' Regulierter Betrag EUR 97,-</p>						

Max. Wdh. = Maximale Wiederholung, St = Status, * = Restricted Codes

Status: M=Muss, R=Erforderlich, O=Optional, D=Abhängig von, A=Empfohlen, N=Nicht benutzt

Segmentlayout

Positions-Teil

Lfd. Nr.	Seg	St	Max.	Wdh.		
22	SG5 MOA	R	999999		DOC-MOA-DTM-RFF-NAD-SG6-SG7-SG10	
		O	1		Geldbetrag Zur Angabe eines Geldbetrages.	
Betriebswirtschaftl. Begriff	DE	EDIFACT	Format	St	*	Beschreibung
	C516	Geldbetrag		M		
	5025	Geldbetrag, Qualifier	an..3	M	*	124 Steuerbetrag
Steueranteil im regulierten Betrag	5004	Geldbetrag	n..35	R		
<p>Segmentstatus: Kann</p> <p>Dieses MOA-Segment enthält den Steueranteil am regulierten Betrag.</p> <p>Hinweis: Unterliegen Urbeleg oder Berichtigungen unterschiedlichen Steuersätzen, handelt es sich hier um eine Summe. Die Steuersätze je Einzelbetrag sind in Segmentgruppe 8 ausgewiesen.</p> <p>Beispiel: MOA+124:13.38' Steueranteil des regulierten Betrags EUR 13,38.</p>						

Max. Wdh. = Maximale Wiederholung, St = Status, * = Restricted Codes

Status: M=Muss, R=Erforderlich, O=Optional, D=Abhängig von, A=Empfohlen, N=Nicht benutzt

Segmentlayout

Positions-Teil

Lfd. Nr.	Seg	St	Max. Wdh.			
23	SG5 MOA	R	999999	DOC-MOA-DTM-RFF-NAD-SG6-SG7-SG10		
		O	1	Geldbetrag		
	Zur Angabe eines Geldbetrages.					
Betriebswirtschaftl. Begriff	DE	EDIFACT	Format	St	*	Beschreibung
	C516	Geldbetrag		M		
	5025	Geldbetrag, Qualifier	an..3	M	*	165 Berichtigungsbetrag
Korrekturbetrag des Beleges	5004	Geldbetrag	n..35	R		
<p>Segmentstatus: Muss, wenn Berichtigungen vorgenommen wurden</p> <p>Dieses MOA-Segment enthält den Berichtigungsbetrag des Belegs incl. USt (Differenz zwischen Gesamtbetrag und reguliertem Betrag = Summe aller AJT-MOA auf Belegebene).</p> <p>Bitte beachten Sie, dass negative Korrekturbeträge explizit mit einem Minuszeichen (-) angegeben werden müssen.</p> <p>Beispiel: MOA+165:3' Korrekturbetrag EUR 3,-</p>						

Max. Wdh. = Maximale Wiederholung, St = Status, * = Restricted Codes

Status: M=Muss, R=Erforderlich, O=Optional, D=Abhängig von, A=Empfohlen, N=Nicht benutzt

Segmentlayout

Positions-Teil

Lfd. Nr.	Seg	St	Max. Wdh.			
24	SG5	R	999999	DOC-MOA-DTM-RFF-NAD-SG6-SG7-SG10		
	DTM	O	1	Datum/Uhrzeit/Zeitspanne Zur Angabe eines Datums und/oder einer Uhrzeit oder einer Zeitspanne.		
Betriebswirtschaftl. Begriff	DE	EDIFACT	Format	St	*	Beschreibung
	C507	Datum/Uhrzeit/ Zeitspanne		M		
	2005	Datums- oder Uhrzeits- oder Zeitspannen-Funktion, Qualifier	an..3	M	*	137 Dokumenten/ Nachrichten Datum/Zeit
Datum Urbeleg	2380	Datum oder Uhrzeit oder Zeitspanne, Wert	an..35	R		
	2379	Datums- oder Uhrzeit- oder Zeitspannen- Format, Code	an..3	R	*	102 JJJJMMTT
Segmentstatus: Kann						
Das Dokumentendatum (Codewert 137) zum Urbeleg im DOC-Segment kann angegeben werden.						
Beispiel: DTM+137:20181015:102' Der Urbeleg wurde am 15.10.2018 erstellt.						

Max. Wdh. = Maximale Wiederholung, St = Status, * = Restricted Codes

Status: M=Muss, R=Erforderlich, O=Optional, D=Abhängig von, A=Empfohlen, N=Nicht benutzt

Segmentlayout

Positions-Teil

Lfd. Nr.	Seg	St	Max. Wdh.				
25	SG5	R	999999	DOC-MOA-DTM-RFF-NAD-SG6-SG7-SG10			
	RFF	O	1	Referenzangaben Zur Angabe einer Referenz.			
Betriebswirtschaftl. Begriff		DE	EDIFACT	Format	St	*	Beschreibung
		C506	Referenz		M		
		1153	Referenz, Qualifier	an..3	M	*	ABO Referenz des Ausstellers
Rechnungslistennummer		1154	Referenz, Identifikation	an..70	R		
<p>Segmentstatus: Kann</p> <p>Mit diesem Segment kann auf die Rechnungsliste referenziert werden.</p> <p>Mit diesem RFF-Segment wird angegeben, in welcher Rechnungsliste sich der aktuelle Beleg befindet.</p> <p>Beispiel: RFF+ABO:4713' Die Rechnung ist in der Rechnungsliste 4713 enthalten.</p>							

Max. Wdh. = Maximale Wiederholung, St = Status, * = Restricted Codes

Status: M=Muss, R=Erforderlich, O=Optional, D=Abhängig von, A=Empfohlen, N=Nicht benutzt

Segmentlayout

Positions-Teil

Lfd. Nr.	Seg	St	Max. Wdh.				
26	SG5	R	999999	DOC-MOA-DTM-RFF-NAD-SG6-SG7-SG10			
	RFF	O	1	Referenzangaben Zur Angabe einer Referenz.			
Betriebswirtschaftl. Begriff		DE	EDIFACT	Format	St	*	Beschreibung
		C506	Referenz		M		
		1153	Referenz, Qualifier	an..3	M	*	CR Referenznummer des Kunden
Paginiernummer		1154	Referenz, Identifikation	an..70	R		
<p>Segmentstatus: Kann</p> <p>Mit dem RFF-Segment kann auf eine Paginiernummer des Handels referenziert werden.</p> <p>Beispiel: RFF+CR:3597' Die Paginiernummer lautet 3597.</p>							

Max. Wdh. = Maximale Wiederholung, St = Status, * = Restricted Codes

Status: M=Muss, R=Erforderlich, O=Optional, D=Abhängig von, A=Empfohlen, N=Nicht benutzt

Segmentlayout

Positions-Teil

Lfd. Nr.	Seg	St	Max.	Wdh.		
27	SG5	R	999999		DOC-MOA-DTM-RFF-NAD-SG6-SG7-SG10	
	RFF	O	1		Referenzangaben	
Zur Angabe einer Referenz.						
Betriebswirtschaftl. Begriff	DE	EDIFACT	Format	St	*	Beschreibung
	C506	Referenz		M		
	1153	Referenz, Qualifier	an..3	M	*	ACE Bezugnehmende Dokumentennummer
Bezugnehmende Dokumentennummer	1154	Referenz, Identifikation	an..70	R		
Segmentstatus: Kann						
Mit diesem Segment kann auf ein sonstiges, bezugnehmendes Dokument referenziert werden, z.B. SAP-Buchungsnummer.						
Beispiel: RFF+ACE:8799' Der Beleg referenziert auf Dokument Nummer 8799.						

Max. Wdh. = Maximale Wiederholung, St = Status, * = Restricted Codes

Status: M=Muss, R=Erforderlich, O=Optional, D=Abhängig von, A=Empfohlen, N=Nicht benutzt

Segmentlayout

Positions-Teil

Lfd. Nr.	Seg	St	Max.	Wdh.			
28	SG5	R	999999		DOC-MOA-DTM-RFF-NAD-SG6-SG7-SG10		
	RFF	O	1		Referenzangaben Zur Angabe einer Referenz.		
Betriebswirtschaftl. Begriff		DE	EDIFACT	Format	St	*	Beschreibung
		C506	Referenz		M		
		1153	Referenz, Qualifier	an..3	M	*	IT Interne Kundennummer
Interne Kundennummer		1154	Referenz, Identifikation	an..70	R		
<p>Segmentstatus: Kann</p> <p>Mit dem RFF-Segment kann auf eine interne Kundennummer im System des Zahlungsempfängers referenziert werden.</p> <p>Sofern es keiner funktionalen- oder ablauforientierten Unterscheidung innerhalb eines Unternehmens bedarf, wird ausschließlich die GLN kommuniziert, der Empfänger verknüpft bei Bedarf im internen System. Zusätzliche Identifikationsverfahren sollten nur dann vereinbart werden, wenn in einer Lokation unterschiedliche funktionale Einheiten differenziert werden müssen.</p> <p>Beispiel: RFF+IT:9872' Die interne Kundennummerr lautet 9872.</p>							

Max. Wdh. = Maximale Wiederholung, St = Status, * = Restricted Codes

Status: M=Muss, R=Erforderlich, O=Optional, D=Abhängig von, A=Empfohlen, N=Nicht benutzt

Segmentlayout

Positions-Teil

Lfd. Nr.	Seg	St	Max.	Wdh.		
29	SG5 NAD	R	999999		DOC-MOA-DTM-RFF-NAD-SG6-SG7-SG10	
		O	1		Name und Anschrift	
Zur Angabe von Name und Anschrift, sowie Funktion eines Partners, entweder nur als Code durch C082 oder (gegebenenfalls auch zusätzlich) unstrukturiert durch C058 bzw. strukturiert durch C080 bis 3207.						
Betriebswirtschaftl. Begriff	DE	EDIFACT	Format	St	*	Beschreibung
	3035	Beteiligter, Qualifier	an..3	M	*	BY Käufer
	C082	Identifikation des Beteiligten		A		
Identifikation des Käufers/ Rechnungsempfängers (Urbeleg)	3039	Beteiligter, Identifikation	an..35	M		Globale Lokationsnummer (GLN) - Format n13
	1131	Codeliste, Code	an..17	N		
	3055	Verantwortliche Stelle für die Codepflege, Code	an..3	R	*	9 GS1
Segmentstatus: Kann						
Der Käufer/Rechnungsempfänger kann durch seine GLN identifiziert werden.						
Beispiel: NAD+BY+4071615111110::9'						
Der Käufer/Rechnungsempfänger hat die GLN 4071615111110.						

Max. Wdh. = Maximale Wiederholung, St = Status, * = Restricted Codes

Status: M=Muss, R=Erforderlich, O=Optional, D=Abhängig von, A=Empfohlen, N=Nicht benutzt

Segmentlayout

Positions-Teil

Lfd. Nr.	Seg	St	Max. Wdh.			
30	SG5 NAD	R	999999	DOC-MOA-DTM-RFF-NAD-SG6-SG7-SG10		
		O	1	Name und Anschrift		
Zur Angabe von Name und Anschrift, sowie Funktion eines Partners, entweder nur als Code durch C082 oder (gegebenenfalls auch zusätzlich) unstrukturiert durch C058 bzw. strukturiert durch C080 bis 3207.						
Betriebswirtschaftl. Begriff	DE	EDIFACT	Format	St	*	Beschreibung
	3035	Beteiligter, Qualifier	an..3	M	*	DP Lieferanschrift
	C082	Identifikation des Beteiligten		D		
Identifikation der Lieferanschrift, Abrechnungsstelle oder Vertriebschiene	3039	Beteiligter, Identifikation	an..35	M		Globale Lokationsnummer (GLN) - Format n13
	1131	Codeliste, Code	an..17	N		
	3055	Verantwortliche Stelle für die Codepflege, Code	an..3	R	*	9 GS1
	C058	Name und Anschrift		N		
	3124	Zeile für Name und Anschrift	an..35			
	C080	Name des Beteiligten		D		
Warenempfänger-Name 1	3036	Beteiligter	an..35	M		
Warenempfänger-Name 2	3036	Beteiligter	an..35	D		
Warenempfänger-Name 3	3036	Beteiligter	an..35	D		
	C059	Straße		D		
Warenempfänger-Straße	3042	Straße und Hausnummer oder Postfach	an..35	M		
Warenempfänger-Ort	3164	Ort	an..35	D		
	C819	Region/Bundesland, Einzelheiten		D		
	3229	Name einer Region/ eines Bundeslandes, Code	an..9	O		Region/Bundesland, Identifikation
Warenempfänger-Postleitzahl	3251	Postleitzahl, Code	an..17	D		
Warenempfänger-Land, codiert	3207	Ländernamen, Code	an..3	D		
Segmentstatus: Kann						
Die Lieferanschrift wird durch eine GLN identifiziert. Name und Anschrift des Warenempfängers in Klartext dürfen nur dann eingestellt werden, wenn (noch) keine GLN vorhanden ist.						
Beispiel: NAD+DP+4089876511111::9++Warenempfänger-Name 1:Warenempfänger-Name 2:Warenempfänger-Name 3+Maarweg 104+Köln++50825+DE' Die Lieferanschrift hat die GLN 4089876511111.						

Max. Wdh. = Maximale Wiederholung, St = Status, * = Restricted Codes

Status: M=Muss, R=Erforderlich, O=Optional, D=Abhängig von, A=Empfohlen, N=Nicht benutzt

Segmentlayout

Positions-Teil

Lfd. Nr.	Seg	St	Max. Wdh.	
	SG5	R	999999	DOC-MOA-DTM-RFF-NAD-SG6-SG7-SG10
	SG7	O	100	AJT-MOA-RFF-FTX-QTY-SG8
31	AJT	M	1	Einzelheiten zu einer Anpassung/Änderung Zur Angabe des Grundes für eine Änderung.

Betriebswirtschaftl. Begriff	DE	EDIFACT	Format	St	*	Beschreibung
Berichtigungsgrund	4465	Anpassungsgrund, Code	an..3	M		1 Vereinbarte Regulierung 7 Akontozahlung 8 Inklusive Gebühr für Mehrwegverpackung 17 Transportschaden 19 Handelsrabatt 21 Werbekosten 38 Abgezogener Bonus 40 Gekürzte Frachtkosten 67 Delkredere Gebühren 68 Skontoberichtigung 71 Regal-Auffüllservice durch den Lieferanten Flächenmanagement/ Regalabzug 72 Vorübergehende Sonderaktion (Alter Codewert: 37E) 73 Unterschied im Steuersatz Altteilststeuer

Segmentstatus: Muss, sofern Berichtigungen vorgenommen wurden

Dieses Segment dient der Angabe des Grundes für eine Korrektur des aktuellen Dokumentes.

Hinweis DE 4465: Der Codewert "1= Vereinbarte Regulierung" wird nur in Verbindung mit Codewert 31E im folgenden MOA-Segment verwendet.

Beispiel: AJT+68'
Grund ist Skonto

Max. Wdh. = Maximale Wiederholung, St = Status, * = Restricted Codes

Status: M=Muss, R=Erforderlich, O=Optional, D=Abhängig von, A=Empfohlen, N=Nicht benutzt

Segmentlayout

Positions-Teil

Lfd. Nr.	Seg	St	Max.	Wdh.			
32	SG5	R	999999		DOC-MOA-DTM-RFF-NAD-SG6-SG7-SG10		
	SG7	O	100		AJT-MOA-RFF-FTX-QTY-SG8		
	MOA	R	1		Geldbetrag Zur Angabe eines Geldbetrages.		
Betriebswirtschaftl. Begriff		DE	EDIFACT	Format	St	*	Beschreibung
		C516	Geldbetrag		M		
		5025	Geldbetrag, Qualifier	an..3	M	*	165 Berichtigungsbetrag 31E Finanzierungsgebühren für Verbindlichkeiten (GS1-Code) Zinsausgleich
Berichtigungsbetrag		5004	Geldbetrag	n..35	R		
<p>Segmentstatus: Muss</p> <p>Der Berichtigungsbetrag incl. USt muss angegeben werden.</p> <p>Hinweis DE 5025: Der Codewert "31E = Finanzierungsgebühren" wird nur in Verbindung mit Codewert 1 im vorangegangenen AJT-Segment verwendet.</p> <p>Beispiel: MOA+165:3' Skontobetrag EUR 3,-</p>							

Max. Wdh. = Maximale Wiederholung, St = Status, * = Restricted Codes

Status: M=Muss, R=Erforderlich, O=Optional, D=Abhängig von, A=Empfohlen, N=Nicht benutzt

Segmentlayout

Positions-Teil

Lfd. Nr.	Seg	St	Max. Wdh.			
33	SG5	R	999999	DOC-MOA-DTM-RFF-NAD-SG6-SG7-SG10		
	SG7	O	100	AJT-MOA-RFF-FTX-QTY-SG8		
	RFF	O	1	Referenzangaben Zur Angabe einer Referenz.		
Betriebswirtschaftl. Begriff	DE	EDIFACT	Format	St	*	Beschreibung
	C506	Referenz		M		
	1153	Referenz, Qualifier	an..3	M	*	ZZZ Gegenseitig vereinbarte Referenznummer
Vereinbarte Referenznummer	1154	Referenz, Identifikation	an..70	R		
<p>Segmentstatus: Kann</p> <p>Mit dem RFF-Segment kann auf Informationen zu korrigierten Beträgen referenziert werden.</p> <p>Die Referenznummern in DE 1154 sind bilateral zu vereinbaren.</p> <p>Beispiel: RFF+ZZZ:3597' Die Referenz lautet 3597.</p>						

Max. Wdh. = Maximale Wiederholung, St = Status, * = Restricted Codes

Status: M=Muss, R=Erforderlich, O=Optional, D=Abhängig von, A=Empfohlen, N=Nicht benutzt

Segmentlayout

Positions-Teil

Lfd. Nr.	Seg	St	Max. Wdh.	
34	SG5	R	999999	DOC-MOA-DTM-RFF-NAD-SG6-SG7-SG10
	SG7	O	100	AJT-MOA-RFF-FTX-QTY-SG8
	FTX	O	1	Freier Text

Zur Angabe von unformatiertem oder codiertem Text.

Betriebswirtschaftl. Begriff	DE	EDIFACT	Format	St	*	Beschreibung
	4451	Textbezug, Qualifier	an..3	M	*	ACB Zusatzinformationen
	4453	Textfunktion, Code	an..3	O	*	1 Text für nachfolgenden Gebrauch
	C107	Text-Referenz		R		
Konditionsvereinbarung	4441	Freier Text, Code	an..17	M		Vereinbarter Textschlüssel siehe Hinweis unten In DE 4441 können Textschlüssel verwendet werden. Sie sind wie Stammdaten zu behandeln und in der Datenaustauschvereinbarung zu definieren. Dieses FTX-Segment darf nur für Textschlüssel (DE 4441) verwendet werden.
	1131	Codelliste, Code	an..17	N		
	3055	Verantwortliche Stelle für die Codepflege, Code	an..3	R	*	ZZZ Gegenseitig vereinbart

Segmentstatus: Kann

Dieses Segment kann benutzt werden, um die Bezeichnung der Konditionsvereinbarung mitzuteilen.

Beispiel: `FTX+ACB+1+DEL-44:;ZZZ'`

Die Konditionsvereinbarung wird mit DEL-44 identifiziert

Max. Wdh. = Maximale Wiederholung, St = Status, * = Restricted Codes

Status: M=Muss, R=Erforderlich, O=Optional, D=Abhängig von, A=Empfohlen, N=Nicht benutzt

Segmentlayout

Positions-Teil

Lfd. Nr.	Seg	St	Max. Wdh.			
	SG5	R	999999	DOC-MOA-DTM-RFF-NAD-SG6-SG7-SG10		
	SG7	O	100	AJT-MOA-RFF-FTX-QTY-SG8		
	SG8	D	9	TAX-MOA		
35	TAX	M	1	Zoll-/Steuer-/Gebührenangaben		
Zur Spezifikation relevanter Zoll-/Steuer-/Gebühren-Informationen.						
Betriebswirtschaftl. Begriff	DE	EDIFACT	Format	St	*	Beschreibung
	5283	Zoll-/Steuer-/ Gebührenfunktion, Qualifier	an..3	M	*	7 Steuer
	C241	Zoll-/Steuer-/ Gebührenart		D		
Umsatzsteuer je Berichtigungsbetrag	5153	Zoll-/Steuer-/ Gebühren-Art, Code	an..3	O	*	VAT Mehrwertsteuer
	1131	Codeliste, Code	an..17	O		
	3055	Verantwortliche Stelle für die Codepflege, Code	an..3	D		
	5152	Zoll-/Steuer-/ Gebühren-Art	an..35	O		
	C533	Verrechnungseinzelheit en von Zoll/Steuer/ Gebühren		O		
	5289	Zoll-/Steuer-/ Gebührenkonto, Code	an..6	M		
	1131	Codeliste, Code	an..17	O		
	3055	Verantwortliche Stelle für die Codepflege, Code	an..3	D		
	5286	Zoll-/Steuer-/ Gebühren, Veranlagungsbasis	an..15	O		
	C243	Zoll-/Steuer-/ Gebühren		A		
	5279	Zoll-/Steuer-/ Gebührenrate, Code	an..7	O		
	1131	Codeliste, Code	an..17	O		
	3055	Verantwortliche Stelle für die Codepflege, Code	an..3	D		
	5278	Zoll-/Steuer-/ Gebührenrate	an..17	R		Tatsächlicher Zoll-/Steuersatz
	5273	Zoll-/Steuer-/ Gebührenrate, Berechnungsgrundlage , Code	an..12	O		
	1131	Codeliste, Code	an..17	O		
	3055	Verantwortliche Stelle	an..3	D		

Max. Wdh. = Maximale Wiederholung, St = Status, * = Restricted Codes

Status: M=Muss, R=Erforderlich, O=Optional, D=Abhängig von, A=Empfohlen, N=Nicht benutzt

Segmentlayout

Positions-Teil

Betriebswirtschaftl. Begriff	DE	EDIFACT	Format	St	*	Beschreibung
		für die Codepflege, Code				
	5305	Zoll-/Steuer-/ Gebührenkategorie, Code	an..3	R	*	E Steuerbefreit S Einheitssatz O Unbesteuerte Dienstleistungen (nicht steuerbarer Umsatz)

Segmentgruppenstatus: Abhängig, d.h. diese SG muss dann verwendet werden, wenn die Regulierung mehr als einen UST-Satz erfordert.

Segmentstatus: Muss

Sind mehrere Mehrwertsteuersätze erforderlich, ist je vorhandenem Steuersatz diese Segmentgruppe zu übermitteln, d.h. bei nur einem UST-Satz wird die Segmentgruppe NICHT erstellt.

Hinweis DE 5278 und 5305: Wenn es sich um steuerbefreite oder nicht steuerbare Umsätze handelt, muss DE 5278 explizit mit dem Wert 0 (Null) belegt werden.

Beispiel: TAX+7+VAT+ABC123++:::19+S'

Davon entfallen auf den Teil der Rechnung mit 19% Ust:

Max. Wdh. = Maximale Wiederholung, St = Status, * = Restricted Codes

Status: M=Muss, R=Erforderlich, O=Optional, D=Abhängig von, A=Empfohlen, N=Nicht benutzt

Segmentlayout

Positions-Teil

Lfd. Nr.	Seg	St	Max.	Wdh.			
36	SG5	R	999999		DOC-MOA-DTM-RFF-NAD-SG6-SG7-SG10		
	SG7	O	100		AJT-MOA-RFF-FTX-QTY-SG8		
	SG8	D	9		TAX-MOA		
	MOA	R	1		Geldbetrag		
Zur Angabe eines Geldbetrages.							
Betriebswirtschaftl. Begriff		DE	EDIFACT	Format	St	*	Beschreibung
		C516	Geldbetrag		M		
		5025	Geldbetrag, Qualifier	an..3	M	*	165 Berichtigungsbetrag
Berichtigungsbetrag je UST-Satz		5004	Geldbetrag	n..35	R		
Segmentstatus: Muss							
Der Berichtigungsbetrag incl. USt muss angegeben werden.							
Beispiel: MOA+165:3' Berichtigungsbetrag EUR 3,- incl. einem Steuersatz von 16%.							

Max. Wdh. = Maximale Wiederholung, St = Status, * = Restricted Codes

Status: M=Muss, R=Erforderlich, O=Optional, D=Abhängig von, A=Empfohlen, N=Nicht benutzt

Segmentlayout

Positions-Teil

Lfd. Nr.	Seg	St	Max.	Wdh.	
	SG5	R	999999		DOC-MOA-DTM-RFF-NAD-SG6-SG7-SG10
	SG7	O	100		AJT-MOA-RFF-FTX-QTY-SG8
	SG8	D	9		TAX-MOA
37	MOA	R	1		Geldbetrag
Zur Angabe eines Geldbetrages.					
Betriebswirtschaftl. Begriff	DE	EDIFACT	Format	St	* Beschreibung
	C516	Geldbetrag		M	
	5025	Geldbetrag, Qualifier	an..3	M	* 124 Steuerbetrag
Steueranteil im Berichtigungsbetrag	5004	Geldbetrag	n..35	R	
Segmentstatus: Muss					
Dieses MOA-Segment enthält den Steueranteil, der im Berichtigungsbetrag enthalten ist.					
Beispiel: MOA+124:0.43'					
Steueranteil des berichtigten Betrags EUR 0,43,--					

Max. Wdh. = Maximale Wiederholung, St = Status, * = Restricted Codes

Status: M=Muss, R=Erforderlich, O=Optional, D=Abhängig von, A=Empfohlen, N=Nicht benutzt

Segmentlayout

Summen-Teil

Lfd. Nr.	Seg	St	Max. Wdh.			
38	UNS	M	1	Abschnitts-Kontrollsegment		
Dient dazu, den Kopfteil, den Positionsteil und den Summenteil innerhalb der Nachricht voneinander zu trennen.						
Betriebswirtschaftl. Begriff	DE	EDIFACT	Format	St	*	Beschreibung
	0081	Abschnittskennung, codiert	a1	M	*	S Trennung Positions-/ Summenteil
Segmentstatus: Muss						
Dieses Segment dient der Trennung von Positions- und Summenteil einer Nachricht.						
Beispiel: UNS+S' Beginn Summenteil						

Max. Wdh. = Maximale Wiederholung, St = Status, * = Restricted Codes

Status: M=Muss, R=Erforderlich, O=Optional, D=Abhängig von, A=Empfohlen, N=Nicht benutzt

Segmentlayout

Summen-Teil

Lfd. Nr.	Seg	St	Max.	Wdh.			
39	MOA	M	1		Geldbetrag Zur Angabe eines Geldbetrages.		
Betriebswirtschaftl. Begriff	DE	EDIFACT	Format	St	*	Beschreibung	
	C516	Geldbetrag		M			
	5025	Geldbetrag, Qualifier	an..3	M	*	9 Fälliger Betrag/ zahlbarer Betrag	
Gesamtsumme über alle Belege	5004	Geldbetrag	n..35	R			
Segmentstatus: Muss Dieses MOA-Segment enthält die Summe der MOA+77 aus dem Positionsteil. Beispiel: MOA+9:100' Gesamtsumme EUR 100,-							

Max. Wdh. = Maximale Wiederholung, St = Status, * = Restricted Codes

Status: M=Muss, R=Erforderlich, O=Optional, D=Abhängig von, A=Empfohlen, N=Nicht benutzt

Segmentlayout

Summen-Teil

Lfd. Nr.	Seg	St	Max.	Wdh.			
40	MOA	M	1		Geldbetrag Zur Angabe eines Geldbetrages.		
Betriebswirtschaftl. Begriff	DE	EDIFACT	Format	St	*	Beschreibung	
	C516	Geldbetrag		M			
	5025	Geldbetrag, Qualifier	an..3	M	*	12 Überwiesener Betrag	
Regulierter Gesamtbetrag des Zahlungsavis	5004	Geldbetrag	n..35	R			
Segmentstatus: Muss Dieses MOA-Segment enthält den regulierten Betrag der Nachricht. (Summe der MOA+11 aus dem Positionsteil) Beispiel: MOA+12:97' Regulierter Betrag EUR 97,--							

Max. Wdh. = Maximale Wiederholung, St = Status, * = Restricted Codes

Status: M=Muss, R=Erforderlich, O=Optional, D=Abhängig von, A=Empfohlen, N=Nicht benutzt

Segmentlayout

Summen-Teil

Lfd. Nr.	Seg	St	Max.	Wdh.			
41	MOA	M	1		Geldbetrag Zur Angabe eines Geldbetrages.		
Betriebswirtschaftl. Begriff	DE	EDIFACT	Format	St	*	Beschreibung	
	C516	Geldbetrag		M			
	5025	Geldbetrag, Qualifier	an..3	M	*	165 Berichtigungsbetrag	
Korrekturbetrag der Nachricht	5004	Geldbetrag	n..35	R			
<p>Segmentstatus: Muss, wenn Berichtigungen vorgenommen wurden</p> <p>Dieses MOA-Segment enthält den Berichtigungsbetrag der Nachricht. (Summe der MOA+165 aus dem Positionsteil)</p> <p>Bitte beachten Sie, dass negative Korrekturbeträge explizit mit einem Minuszeichen (-) angegeben werden müssen.</p> <p>Beispiel: MOA+165:3' Korrekturbetrag EUR 3,--</p>							

Max. Wdh. = Maximale Wiederholung, St = Status, * = Restricted Codes

Status: M=Muss, R=Erforderlich, O=Optional, D=Abhängig von, A=Empfohlen, N=Nicht benutzt

Segmentlayout

Summen-Teil

Lfd. Nr.	Seg	St	Max.	Wdh.			
42	UNT	M	1		Nachrichten-Endesegment Dient dazu, eine Nachricht zu beenden und sie auf Vollständigkeit zu prüfen.		
Betriebswirtschaftl. Begriff	DE	EDIFACT	Format	St	*	Beschreibung	
Gesamtzahl der Segmente	0074	Anzahl der Segmente in einer Nachricht	n..6	M			
	0062	Nachrichten-Referenznummer	an..14	M		Die Referenznummer aus dem UNH-Segment muss hier wiederholt werden	
<p>Segmentstatus: Muss</p> <p>Das UNT-Segment ist ein Muß-Segment in UN/EDIFACT. Es muss immer das letzte Segment in einer Nachricht sein.</p> <p>Beispiel: <code>UNT+40+ME000001'</code> Die Nachricht enthält 37 Segmente.</p>							

Max. Wdh. = Maximale Wiederholung, St = Status, * = Restricted Codes

Status: M=Muss, R=Erforderlich, O=Optional, D=Abhängig von, A=Empfohlen, N=Nicht benutzt

Segmentlayout

Lfd. Nr.	Seg	St	Max. Wdh.			
43	UNZ	M	1	Nutzdaten-Endesegment		
Dient dazu, eine Übertragungsdatei zu beenden und sie auf Vollständigkeit zu prüfen.						
Betriebswirtschaftl. Begriff	DE	EDIFACT	Format	St	*	Beschreibung
Übertragungsdatei Ende, Anzahl der Nachrichten oder Nachrichtengruppen	0036	Datenaustauschzähler	n..6	M		Anzahl der Nachrichten oder Nachrichtengruppen in der Übertragungsdatei.
Datenaustauschreferenz, Ende	0020	Datenaustauschreferenz	an..14	M		Datenaustauschreferenz, identisch mit DE 0020 im UNB-Segment.
Das UNZ-Segment ist das letzte Segment der Übertragungsdatei.						
Hinweis DE 0036: Wenn keine Nachrichtengruppen verwendet werden, steht hier die Anzahl der Nachrichten in der Übertragungsdatei.						
Beispiel: UNZ+1+4711' Die Übertragungsdatei enthält 1 Nachricht.						

Max. Wdh. = Maximale Wiederholung, St = Status, * = Restricted Codes

Status: M=Muss, R=Erforderlich, O=Optional, D=Abhängig von, A=Empfohlen, N=Nicht benutzt

Verwendete Codes

0001	Syntax-Kennung Codierte Identifikation der Organisation, die die Syntax und deren "Level" (Zeichensatz) pflegt, die in einer Übertragungsdatei verwendet wird.
UNOA	UN/ECE-Zeichensatz A In ISO 646 definiert (mit Ausnahme der Kleinbuchstaben von a bis z).
UNOB	UN/ECE-Zeichensatz B In ISO 646 definiert.
UNOC	UN/ECE-Zeichensatz C In ISO/IEC 8859-1 definiert: Informationsverarbeitung - Teil 1: Lateinisches Alphabet Nr. 1.
UNOD	UN/ECE-Zeichensatz D In ISO/IEC 8859-2 definiert: Informationsverarbeitung - Teil 2: Lateinisches Alphabet Nr. 2.
UNOE	UN/ECE-Zeichensatz E In ISO/IEC 8859-5 definiert: Informationsverarbeitung - Teil 5: Lateinisches/kyrillisches Alphabet.
UNOF	UN/ECE-Zeichensatz F Wie in ISO 8859-7 definiert: Informationsverarbeitung - Teil 7: Lateinisches/griechisches Alphabet.
0002	Syntax-Versionsnummer Gibt an, um welche Version der Syntax es sich handelt (siehe Datenelement 0001).
3	Version 3 ISO 9735 Änderung 1:1992. GS1 Beschreibung: Syntax-Versionsnummer 3. Erlaubt die Verwendung aller Zeichensätze (A, B, C, D, E und F).
0007	Teilnehmerbezeichnung, Qualifier Ein Qualifier, der die Quelle der Codes angibt, die für die Teilnehmerbezeichnung verwendet wurde.
14	GS1 Von GS1 zugewiesener Partner-Identifikationscode. Die GS1 ist eine internationale Organisation von GS1-Mitgliedsorganisationen, die das GS1-System verwalten.
0025	Referenz oder Paßwort des Empfängers, Qualifier Ein Qualifier für die Referenz-Angabe oder für das Paßwort des Empfängers.
AA	Referenz Referenz/Passwort des Empfängers ist eine Referenz..

Verwendete Codes

BB	Paßwort Referenz/Passwort des Empfängers ist ein Passwort.
0029	Verarbeitungspriorität, Code Vom Absender vergebener Code, der die Verarbeitungspriorität der Übertragungsdatei angibt.
A	Höchste Priorität Höchste Prozesspriorität erforderlich.
0031	Bestätigungsanforderung Gibt an, daß der Absender einer Übertragungsdatei vom Empfänger den formal richtigen Eingang bestätigt haben möchte.
1	Angefordert Bestätigung ist angefordert.
0035	Test-Kennzeichen Gibt an, daß die Übertragungsdatei ein Test ist.
1	Testübertragung Gibt an, das die Übertragung ein Test ist.
0051	Verwaltende Organisation Code zur Identifizierung der verwaltenden Organisation, welche die Beschreibung, Pflege und Veröffentlichung des Nachrichtentyps durchführt.
UN	UN/CEFACT United Nations Centre for Trade Facilitation and Electronic Business (UN/CEFACT). GS1 Beschreibung: UN Europäische Wirtschaftskommission (UN/ECE), Komitee zur Handelsentwicklung (TRADE), Arbeitskreis zur Entwicklung von Handelsvereinfachungen (WP.4).
0052	Versionsnummer des Nachrichtentyps Versionsnummer des Nachrichtentyps.
D	Entwurfs-Version Nachrichtentyp, der als Nachrichtentyp-Entwurf verabschiedet und herausgegeben wurde. (Gültig für Verzeichnisse, die nach März 1993 veröffentlicht wurden)
0054	Freigabenummer des Nachrichtentyps Freigabenummer innerhalb der aktuellen Versionsnummer des Nachrichtentyps (0052).

Verwendete Codes

01B	Ausgabe 2001 - B Nachrichtentyp, der in der zweiten Ausgabe 2001 des UNTDID (Verzeichnis des Handelsdatenaustauschs der Vereinten Nationen) verabschiedet und herausgegeben wurde.
0057	Anwendungscode der zuständigen Organisation Ein Code, der von einer Organisation vergeben wird, die für die Entwicklung und Pflege des betreffenden Nachrichtentyps verantwortlich ist; dieser Code kennzeichnet die Nachricht.
EAN005	GS1 Versionsnummer (GS1 Permanent Code) Angabe, dass die Nachricht eine EANCOM-Nachricht in der Version 005 ist.
0065	Nachrichtentyp-Kennung Ein identifizierender Code für einen Nachrichtentyp, der von der verwaltenden Organisation vergeben wird.
REMAADV	Zahlungsavis Ein Code zur Identifizierung der Nachricht Zahlungsavis. GS1 Beschreibung: Die Nachricht stellt eine detaillierte Abrechnung bezüglich einer Zahlung oder einer anderen Art von finanzieller Regulierung zu einem bestimmten Termin für die Bereitstellung von Waren und/oder Dienstleistungen zur Verfügung.
0081	Abschnittskennung, codiert Code für die Kennung des Abschnittes, der dem Abschnitts-Kontrollsegment (UNS) folgt.
S	Trennung Positions-/Summenteil Dient der Qualifizierung des Segmentes UNS bei der Trennung von Positions- und Summenteil einer Nachricht.
1000	Dokumentenname Name des Dokumentes.
TABAKRECHNUNG	Tabakrechnung Angabe, dass es sich um eine Rechnung/Gutschrift für Tabakerzeugnisse handelt.
1001	Dokumentenname, Code Code für den Dokumentennamen.
1	Analysezertifikat Zertifikat, das die Werte einer Analyse enthält.
2	Konformitätszertifikat Das Zertifikat beurteilt die Übereinstimmung von vorgegebenen Definitionen.

Verwendete Codes

3	Qualitätszeugnis Zertifikat, das die Qualität von Gütern, Dienstleistungen, usw. bescheinigt.
4	Prüfbericht Bericht, der die Ergebnisse einer Prüfung beinhaltet.
9	Preisliste/Katalog Der Nachrichtentyp ermöglicht die Übertragung von Daten zu Preis- und Kataloginformationen für Dienstleistungen und Waren von einem Verkäufer an einen Käufer.
10	Partnerstammdaten Dokument/Nachricht, das/die die einen Partner betreffenden Stammdaten enthält.
35	Lagerbestandsbericht Die Nachricht dient dem Austausch von Informationen über durchgeführte Bestandsaufnahmen.
44	Multimodaler Statusbericht Eine Nachricht, um den Transportstatus und/oder den Wechsel des Transportstatus (d.h. Vorfall) zwischen Vertragspartnern zu übermitteln.
46	Bank-Status Ein/e Bank-Status Dokument/Nachricht.
51	Preisliste/ Katalog-Antwort Ein Dokument, das eine Antwort zu einer zuvor gesendeten PRICAT-Nachricht enthält.
54	Rechtsverbindlicher Kontoauszug Ein Kontoauszug, der Buchungsposten entsprechend der Buchführung des kontoführenden Kreditinstitutes enthält.
55	Kontoauszug/ Liste Eine Veröffentlichung des kontoführenden Finanzinstitutes, welche zur Buchung anstehende Positionen enthält.
56	Kontoabschluß Letzter Kontoauszug einer Periode, der die Zinsen und den Abschlußsaldo des letzten Berechnungsdatums enthält.
67	Handelsunstimmigkeit (Reklamation) Dokument/ Nachricht eines Partners (normalerweise des Käufers), um anzuzeigen, daß eine oder mehrere Rechnungen oder Gutschriften für die Zahlung strittig sind.
77	Status-Bericht einer Sendung Die Nachricht beinhaltet Angaben über den Sendungsstatus.
78	Ankündigung von Bestandsbewegungen Ankündigung von Bestandsbewegungen.

Verwendete Codes

82	Abrechnung über den Verbrauch meßbarer Dienstleistungen Dokument/ Nachricht, zur Zahlungsaufforderung für die Lieferung meßbarer Dienstleistungen (z.B. Gas, Strom, usw.), die über einen bestimmten Zeitraum von einem Zähler gemessen wurden.
83	Wertgutschrift Dokument/ Nachricht zur Übermittlung von Gutschriftsinformationen bezüglich finanzieller Korrekturen, z.B. Boni.
84	Wertbelastung Dokument/ Nachricht zur Übermittlung von Belastungsinformationen bezüglich finanzieller Korrekturen.
105	Interne Bestellung Das Dokument dient innerhalb eines Unternehmens dazu, die Bestellung von Artikeln, Materialien oder Dienstleistungen anzustoßen, die für die Herstellung von Gütern notwendig sind, die zum Verkauf oder auf andere Weise Kunden angeboten werden.
130	Rechnungsdatenblatt Unternehmensinterne Nachricht über verkaufte Waren, die als Basis für die Vorbereitung einer Rechnung benutzt wird.
141	Ankündigung zu buchender Posten auf ein Finanzkonto Nachricht, mit der einem Partner Posten angekündigt werden, die auf ein Finanzkonto gebucht werden müssen.
172	Legitimation Bestellungen zu planen und vorzuschlagen Dokument oder Nachricht, die den Empfänger legitimiert Bestellungen zu planen, basierend auf den Informationen in dieser Nachricht, und diese Bestellung als Vorschlag zum Sender zu übermitteln.
173	Legitimation Bestellungen zu planen und zu versenden Dokument oder Nachricht, die den Empfänger legitimiert Bestellungen zu planen und zu versenden, basierend auf den Informationen in dieser Nachricht.
174	Zeichnung Das Dokument/ die Nachricht ist eine Zeichnung. GS1 Beschreibung: Eine Nachricht zur Verwaltung des Austausches externer Objekte.
182	Saldenbestätigung Bestätigung eines Saldos zum Buchungsdatum.
213	Anfrage zur Stornierung eines Zahlungsauftrages Eine Nachricht, die die Stornierung einer zuvor gesendeten Finanzanweisung anfordert.
214	Im voraus autorisierte Lastschriften Die Nachricht enthält im voraus autorisierte Lastschriften.

Verwendete Codes

220	Bestellung/Auftrag Dokument/Nachricht, mit dem/der ein Käufer einen Verkäufer veranlaßt, Waren oder Dienstleistungen wie beschrieben zu liefern, wobei die Bedingungen in einem Angebot enthalten sind oder anderweitig dem Käufer bekannt sind.
221	Rahmenauftrag Bestellung, die erst später nach Mengen, Lieferterminen und evtl. Lieferorten spezifiziert wird.
223	Leasingauftrag Dokument/ Nachricht für Waren in Leasingverträgen.
224	Eilauftrag Dokument/ Nachricht für dringende Bestellungen.
225	Reparaturauftrag Dokument/ Nachricht für Reparaturaufträge.
226	Abrufauftrag Dokument/ Nachricht zur Übermittlung von Teilmengen und Liefertermine zu einem vorangegangenen Rahmenauftrag.
227	Konsignationsauftrag Auftrag Waren in ein Lager zu liefern, mit der Vereinbarung zur Zahlung, wenn Waren aus diesem Lager verkauft werden.
230	Bestelländerung Änderung einer bereits übermittelten Bestellung.
231	Bestellantwort Antwort auf eine bereits erhaltene Bestellung.
236	Lieferprognose Eine Nachricht zur Übermittlung von Lieferplänen oder Produktbedarfsprognosen.
237	Cross Docking-Dienstleistungsauftrag Cross Docking-Dienstleistungsauftrag für Waren, die an einen Einzelhändler geliefert werden sollen. GS1 Beschreibung: Cross docking-Dienstleistungsauftrag für Waren, die an einen Einzelhändler geliefert werden sollen.
238	Nicht im voraus autorisierte Lastschriften Die Nachricht enthält Lastschriften, die nicht im voraus autorisiert wurden.
240	Lieferanweisung Nachricht, mit der der Käufer detaillierte Instruktionen für die Lieferung der bestellten Waren übermittelt. GS1 Beschreibung: Die Nachricht eines Partners an einen anderen, welcher die Kontrolle über bestellte Waren hat, enthält Anweisungen zur Lieferung einer Sendung entsprechend den angegebenen Bedingungen.

Verwendete Codes

241	<p>Lieferabruf/ -plan Nachricht entsprechend der UNSM DELFOR. GS1 Beschreibung: Eine Nachricht zur Übermittlung von Lieferplänen oder Produktbedarfsprognosen.</p>
243	<p>Im voraus autorisierte Lastschrift Die Nachricht enthält im voraus autorisierte Lastschrift-Anforderungen.</p>
244	<p>Nicht im voraus autorisierte Lastschrift-Anforderung(en) Die Nachricht enthält nicht im voraus autorisierte Lastschrift-Anforderungen.</p>
251	<p>Produktdatenanfrage Dies ist eine Anfrage nach Informationen. GS1 Beschreibung: Eine Nachricht, die dem Sender ermöglicht, Informationen über ein Produkt oder eine Warengruppe aus einem Stammdatenkatalog oder einer Datei entsprechend den in der Nachricht definierten Kriterien anzufordern.</p>
252	<p>Bank-Status-Antwort Eine Nachricht, die auf eine zuvor gesendete Bank-Status-Anfrage antwortet.</p>
258	<p>Dauerauftrag Ein Auftrag, feste Produktmengen zu regelmäßigen Zeitabständen auszuführen.</p>
261	<p>Selbst ausgestellte Gutschriftsanzeige Ein Dokument, das angibt, dass der Kunde eine Gutschrift im Gutschriftsverfahren fordert.</p>
262	<p>Konsolidierte Gutschrift - Waren und Dienstleistungen Gutschrift für Waren und Dienstleistungen, die sich auf mehrere Geschäftsvorfälle mit mehr als einer Rechnung bezieht.</p>
263	<p>Status der Inventurberichtigung Die Nachricht enthält detaillierte Statusangaben zu Inventurberichtigungen.</p>
270	<p>Lieferschein Papier-Dokument, das einer Warensendung beigelegt ist und den Warenempfänger über den Inhalt dieser Sendung informiert.</p>
289	<p>Produktstammdaten Eine Nachricht zur Übermittlung von Stammdaten, ein Datenstamm, der selten verändert wird, zur Identifikation und Beschreibung von Produkten, die ein Lieferant seinen (potentiellen) Kunden oder Käufern anbietet. GS1 Beschreibung: Eine Nachricht zwischen Partnern, die Stammdaten zur Identifikation und Beschreibung von Produkten enthält, die Liefer- oder Informationszwecken dienen. Diese längerfristig gültigen Informationen beinhalten technische sowie funktionale Produktbeschreibungen, jedoch keinerlei kommerzielle Aussagen oder Handelsbedingungen.</p>
291	<p>Lieferplanbestätigung Eine Nachricht als Antwort auf einen zuvor gesendeten Lieferplan.</p>

Verwendete Codes

297	Anweisung zur Warenaufnahme Nachricht zur Beauftragung eines Partners Waren abzuholen.
305	Anwendungsfehler und -bestätigung Eine Nachricht zur Information des Nachrichtensenders, dass eine früher gesendete Nachricht von der Applikation des Adressaten empfangen oder abgelehnt wurde.
308	Delkredere Gutschrift Eine Gutschrift, die an ein Unternehmen gesandt wird, welches für eine Anzahl von Käufern bezahlt (Zentralregulierer).
310	Angebot Dokument/Nachricht, das/die mit der Absicht, einen Vertrag abzuschließen, die Bedingungen aufzeigt, zu denen die Waren angeboten werden.
311	Aufforderung zur Angebotsabgabe (Anfrage) Dokument/Nachricht, mit dem/der ein Angebot für spezifizierte Waren oder Dienstleistungen angefordert wird.
315	Vertrag Dokument/Nachricht, das/die eine Vereinbarung zwischen dem Verkäufer und dem Käufer über die Lieferung von Produkten dokumentiert. Seine/ihre Aussage ist gleichbedeutend einer Bestellung mit einer folgenden Auftragsbestätigung.
325	Proformarechnung Diese(s) Dokument/ Nachricht dient als vorläufige Rechnung. Es/ sie enthält im Großen und Ganzen dieselbe Information wie die endgültige Rechnung, löst aber keine Zahlung aus.
335	Verbindliche Buchung Dokument/ Nachricht, mit der ein Lieferant bei einem Frachtführer eine Frachtraumreservierung für eine spezifizierte Sendung verbindlich bucht inkl. der gewünschten Beförderungsart, Lieferzeit, usw..
338	Ankündigung von Buchungsposten auf ein Finanzkonto Nachricht, mit der einem Partner Posten angekündigt werden, die auf ein Finanzkonto gebucht wurden.
340	Versandanweisungen Diese(s) Dokument/ Nachricht informiert über Frachtdetails und Anforderungen des Exporteurs zur physischen Warenbewegung.
341	Versandanweisungen des Versenders (Luft) Dokument/ Nachricht eines Versenders, in dem/ in der er Angaben zu einer Warensendung macht, die eine Fluglinie oder ihren Agenten in die Lage versetzt, einen Luftfrachtbrief vorzubereiten.
342	Transaktionsbericht nur zur Information Eine Nachricht, die über Transaktionen nur zur Information berichtet.

Verwendete Codes

345	<p>Versandbereitschaftsmeldung</p> <p>Dokument/Nachricht vom Lieferanten, um den Käufer zu informieren, daß die bestellten Waren für die Auslieferung bereit stehen.</p>
347	<p>Bestellstatusanfrage</p> <p>Eine Nachricht, mit der der Status einer zuvor versendeten Bestellung angefragt wird.</p>
348	<p>Bestellstatusbericht</p> <p>Eine Nachricht, mit der der Status einer zuvor versendeten Bestellung berichtet wird.</p>
350	<p>Versandanweisung</p> <p>Mit dieser Nachricht/diesem Dokument veranlaßt der Lieferant die Lieferung von Produkten an den Käufer (Empfänger).</p>
351	<p>Liefermeldung</p> <p>Mit dieser Nachricht/diesem Dokument informiert der Verkäufer oder Versender den Empfänger über den Versand der Waren.</p>
376	<p>Permanente Produktdaten-Anfrage</p> <p>Eine Produktdatenanfrage, die bis zu ihrer Löschung gültig ist.</p> <p>GS1 Beschreibung: Ein erster Download und zukünftige Änderung der Daten während der bestehenden Anfrage werden automatisch dem Käufer gesendet, wenn diese auftreten, solange bis die permanente Anfrage annulliert wird.</p> <p>Notes: Eine permanente Produktdatenanfrage impliziert, dass der Lieferant einen kompletten Download und alle zukünftigen Änderungen über die gewünschte Handelseinheit sendet, solange bis die permanente Anfrage gelöscht wird. Eine permanente Produktdatenanfrage kann nur durch Löschen der Originalanfrage und Starten einer neuen Anfrage modifiziert werden.</p>
380	<p>Handelsrechnung</p> <p>Dokument/Nachricht, mit dem/der die Zahlung für gelieferte Waren oder Dienstleistungen entsprechend den zwischen Verkäufer und Käufer vereinbarten Bedingungen angefordert wird.</p>
381	<p>Gutschriftsanzeige - Waren und Dienstleistungen</p> <p>Mit diesem Dokument/ dieser Nachricht werden dem Begünstigten Gutschriftsinformationen übermittelt.</p>
382	<p>Provisionsmitteilung</p> <p>Dokument/ Nachricht, mit welchem/ welcher ein Verkäufer den Provisionsbetrag, einen Prozentsatz des Rechnungsbetrages oder eine andere Kalkulationsbasis für die Berechnung der Provision angibt, auf die ein Verkaufsagent ein Anrecht hat.</p>
383	<p>Belastungsanzeige - Waren und Dienstleistungen</p> <p>Mit diesem Dokument/ dieser Nachricht wird der betroffene Partner über eine Belastung informiert.</p>

Verwendete Codes

384	Korrigierte Rechnung Handelsrechnung, die gegenüber einer früheren Übertragung derselben Rechnung überarbeitete Informationen enthält.
385	Konsolidierte Rechnung Handelsrechnung, die mehrere Geschäftsvorfälle zu mehr als einem Verkäufer umfaßt. GS1 Beschreibung: Handelsrechnung, die mehrere Geschäftsvorfälle zu mehr als einer Lieferung umfaßt.
386	Vorauszahlungsrechnung Eine Rechnung zur Vorauszahlung für Waren und Dienstleistungen. Die darin enthaltenen Beträge werden von der endgültigen Rechnung abgezogen.
388	Steuerrechnung Eine Rechnung für steuerliche Zwecke.
389	Selbst ausgestellte Rechnung Eine Rechnung, die der Zahlungspflichtige anstelle des Verkäufers ausstellt.
390	Delkredere Rechnung Eine Rechnung, die an ein Unternehmen gesandt wird, welches für eine Anzahl von Käufern bezahlt (Zentralregulierer).
393	Inkasso Rechnung Eine Rechnung, die einem Dritten zum Inkasso ausgestellt wird.
397	Antwort auf kaufmännischen Kontenbericht Ein Dokument, das eine Antwort zu einem zuvor gesendeten kaufmännischen Kontenbericht enthält.
400	Ausnahmebestellung Eine Bestellung, die ausnahmsweise aus dem vorher vereinbarten Rahmen fällt.
401	Transshipment Bestellung Ein Auftrag, Produkte, die bereits für den endgültigen Lieferpunkt zusammengestellt worden sind, ohne Veränderung durch das Verteilzentrum zu schleusen.
402	Cross Docking Bestellung Ein Auftrag, Produkte auszuliefern, die im Distributionscenter für einen endgültigen Lieferpunkt neu zusammengestellt werden müssen.
447	Inkassoauftrag Dokument/ Nachricht zur Abtretung von Finanz- oder Handelsdokumenten an eine Bank, um Anerkennung und/ oder Zahlung zu erwirken oder andere Dokumente zur Absicherung von Forderungen zu beschaffen.
452	Multipler Zahlungsauftrag Dokument/Nachricht, das/die einen Zahlungsauftrag (Sammler) zu Lasten eines oder mehrerer Konten an einen oder mehrere Begünstigte enthält.

Verwendete Codes

481	Zahlungsavis Mit diesem Dokument/ dieser Nachricht wird eine Zahlung angekündigt.
493	Kontoauszug Nachricht entsprechend der UNSM STATAAC.
527	Selbst ausgestellte Belastungsanzeige Ein Dokument, mit welchem der Kunde eine Belastung im Gutschriftsverfahren beansprucht.
610	Speditionsauftrag Dokument/Nachricht, gerichtet an einen Spediteur, mit Handlungsanweisungen für den Versand der im Auftrag beschriebenen Güter.
630	Verladeanzeige Dokument/Nachricht, mit dem/der der Ablader oder sein Agent Informationen über zur Verschiffung angediente Exportsendungen an den Frachtführer/ Verfrachter, den Unternehmer im multimodalen Transport, den Umschlagbetrieb oder an andere betroffene Institutionen gibt. Das Dokument enthält Felder für Quittungsvermerke und Haftungserklärungen. (Teilweise erfüllt es als Mehrzweckdokument die Funktionen der Dokumente 632, 633, 650 und 655). GS1 Beschreibung: Dokument/Nachricht, mit dem/der der Ablader oder sein Agent Informationen über zur Verschiffung angediente Exportsendungen an den Frachtführer/ Verfrachter, den Unternehmer im multimodalen Transport, den Umschlagbetrieb oder an andere betroffene Institutionen gibt. Das Dokument enthält Felder für Quittungsvermerke und Haftungserklärungen.
632	Wareneingangsmeldung Dokument/Nachricht, das/die den Erhalt von Gütern bestätigt und zusätzlich Empfangsbedingungen enthalten kann. GS1 Beschreibung: Die Nachricht erfüllt die Geschäftsanforderungen zur Meldung von Wareneingängen oder zur Benachrichtigung über Abweichungen zwischen gelieferten oder bestellten/ vorausgeplanten Gütern.
700	Frachtbrief Nicht-übertragbares Dokument, das den Vertrag zum Transport der Ladung beurkundet.
701	Universelles (Mehrzweck-) Transportdokument Dokument/ Nachricht, das/ die einen Beförderungsvertrag beurkundet, der die Bewegung von Waren auf jede Art und jede Kombination von Transportarten von nationalem oder internationalem Transport, unter Anwendung jeglicher internationaler Vereinbarung oder nationalem Recht sowie unter den Beförderungsbedingungen eines jeden Frachtführers oder Transportunternehmers, der den im Dokument erwähnten Transport ausführt oder arrangiert, beinhaltet.

Verwendete Codes

705	<p>Konnossement</p> <p>Übertragbares Dokument, das den Vertrag zum Seetransport, die Übernahme oder Verladung durch den Frachtführer beurkundet und mit dem der Frachtführer die Wareauslieferung gegen Übergabe des Dokumentes vornimmt. Eine Bestimmung im Dokument, daß Waren zu Händen einer bestimmten Person, an Order oder an einen Überbringer geliefert werden sollen, stellt eine solche Verpflichtung dar.</p>
706	<p>Original-Konnossement</p> <p>Das Original des Konnossements ausgestellt durch eine Transportfirma. Im Bereich des Seeverkehrs kann es das Eigentum der Ware darstellen.</p>
707	<p>Konnossement Kopie</p> <p>Die Kopie des Konnossements ausgestellt durch eine Transportfirma.</p>
719	<p>Allgemeine Nachricht</p> <p>Dokument / Nachricht, die die vereinbarten Textinformationen bereitstellt. GS1 Hinweis: Ersetzt den GS1 Temporary Code 14E.</p>
720	<p>Bahnfrachtbrief (Oberbegriff)</p> <p>Transportdokument/-Nachricht, das/die einen Vertrag über den Transport von Gütern zwischen dem Versender und dem Frachtführer (der Eisenbahngesellschaft) begründet. Im internationalen Bahnverkehr muß dieses Dokument den Formvorschriften entsprechen, die in den internationalen Übereinkommen über den Eisenbahngüterverkehr - wie z. B. CIM und SMGS - enthalten sind.</p>
721	<p>Antwort auf Produktdatenanfrage</p> <p>Nachricht, um auf eine Produktdatennachricht zu antworten. GS1 Hinweis: Ersetzt den GS1 Temporary Code 1E.</p>
725	<p>Vom Hersteller ausgelöste Bestellung</p> <p>Dokument / Nachricht, die Details einer Bestellung enthält, die von einem Hersteller ausgelöst wurde. GS1 Hinweis: Ersetzt den GS1 Temporary Code 22E.</p>
726	<p>Vom Hersteller ausgelöster Konsignationsauftrag</p> <p>Dokument / Nachricht, die Details eines Konsignationsauftrags enthält, der von einem Hersteller ausgelöst wurde. GS1 Hinweis: Ersetzt den GS1 Temporary Code 23E.</p>
727	<p>Preis- / Verkaufskatalog, der keine kommerziellen Informationen enthält</p> <p>Eine Preis- / Verkaufskatalognachricht, die keine kommerziellen Daten wie Preise, Bedingungen oder Bedingungen enthält. GS1 Hinweis: Ersetzt den GS1 Temporary Code 24E.</p>
728	<p>Preis- / Verkaufskatalog, der kommerzielle Informationen enthält</p> <p>Eine Preis- / Verkaufskatalognachricht, die kommerziellen Daten wie Preise, Bedingungen oder Bedingungen enthält. GS1 Hinweis: Ersetzt den GS1 Temporary Code 25E.</p>

Verwendete Codes

729	<p>Retourenmeldung</p> <p>Dokument / Nachricht, mit der der Käufer den Verkäufer über den Versand der zurückgesandten Ware informiert.</p> <p>GS1 Hinweis: Ersetzt den GS1 Temporary Code 35E.</p>
730	<p>LKW-Frachtbrief</p> <p>Transportdokument/-Nachricht, das/die einen Vertrag zwischen einem Frachtführer und einem Versender über den Transport von Gütern auf der Straße beweist (Oberbegriff). Anmerkung: Für den internationalen Straßengüterverkehr muß dieses Dokument mindestens die Einzelheiten enthalten, die im Übereinkommen über den Vertrag für den internationalen Güterverkehr auf der Straße (CMR) vorgeschrieben sind.</p>
731	<p>Handelskonto-Zusammenfassung</p> <p>Eine Nachricht, die die Übertragung kommerzieller Daten über getätigte Zahlungen und ausstehende Positionen auf einem Konto über einen bestimmten Zeitraum ermöglicht.</p> <p>GS1 Hinweis: Ersetzt den GS1 Temporary Code 49E.</p>
732	<p>Ankündigung für Rücksendungen</p> <p>Eine Nachricht, mit der eine Partei einer anderen Partei Einzelheiten der Waren aus bestimmten Gründen zur Rücksendung bekannt gibt (z. B. Retouren zur Reparatur, Rücksendungen wegen Beschädigung usw.).</p> <p>GS1 Hinweis: Ersetzt den GS1 Temporary Code 70E.</p>
733	<p>Anweisung für die Rücksendung</p> <p>Eine Nachricht, mit der eine Partei eine andere Partei darüber informiert, ob und wie Waren zurückgegeben werden sollen.</p> <p>GS1 Hinweis: Ersetzt den GS1 Temporary Code 71E.</p>
734	<p>Umsatzprognosebericht</p> <p>Eine Nachricht, die es Unternehmen ermöglicht, grundlegende Umsatzprognosedaten in Bezug auf Produkte oder Dienstleistungen elektronisch auszutauschen oder elektronisch zu melden, einschließlich der entsprechenden Informationen zu Ort, Zeitraum, Produktidentifikation, Preis und Menge.</p> <p>GS1 Hinweis: Ersetzt den GS1 Temporary Code 72E.</p>
735	<p>Verkaufsdatenbericht</p> <p>Eine Nachricht, die es Unternehmen ermöglicht, grundlegende Verkaufsdaten in Bezug auf Produkte oder Dienstleistungen, einschließlich des entsprechenden Standorts, Zeitraums, der Produktkennzeichnung, der Preis- und Mengeninformatoren, elektronisch auszutauschen oder elektronisch zu melden. Es ermöglicht dem Empfänger, die Informationen automatisch zu verarbeiten und für Produktion, Marketing oder statistische Zwecke zu verwenden.</p> <p>GS1 Hinweis: Ersetzt den GS1 Temporary Code 73E.</p>

Verwendete Codes

736	<p>Vollständige Produkthanfrage</p> <p>Eine Produkthanfrage, die bis zum Abbruch gültig ist. Sie fordert nicht nur die Updates seit dem letzten Mal an, sondern immer die vollständigen Produktinformationen eines Datenlieferanten. Dies bedeutet, dass innerhalb der Daueranforderung jedes Mal ein kompletter Download der jeweiligen Daten automatisch an den Datenanfrager gesendet wird.</p> <p>GS1 Hinweis: Ersetzt den GS1 Temporary Code 73C.</p>
737	<p>Zustellnachweis</p> <p>Eine Nachricht, mit der ein Empfänger einen Beförderungsnachweis für die Lieferung einer Sendung bereitstellt.</p> <p>GS1 Hinweis: Ersetzt den GS1 Temporary Code 78E.</p>
738	<p>Fracht- / Warentransport- und Bewegungsnachricht</p> <p>Eine Nachricht von einer Partei an ein Lagerhaus, ein Vertriebszentrum oder einen Logistikdienstleister, die die Abfertigungsdienste und, wo erforderlich, die Beförderung bestimmter Waren angibt, die auf Lager im Zuständigkeitsbereich des Verteilzentrums oder des Logistikdienstleisters beschränkt sind.</p> <p>GS1 Hinweis: Ersetzt den GS1 Temporary Code 90E.</p>
739	<p>Verbrauchsbericht für Verbrauchsgüter, der eine Rechnung unterstützt</p> <p>Dokument / Nachricht, die gemessene Verbrauchsdaten bereitstellt, die eine Rechnung unterstützen.</p> <p>GS1 Hinweis: Ersetzt den GS1 Temporary Code 94E.</p>
740	<p>Luftfrachtbrief</p> <p>Dokument/Nachricht, das/die vom Versender oder in seinem Namen ausgestellt wurde und das einen Vertrag zwischen dem Versender und der Luftverkehrsgesellschaft über den Transport von Gütern auf den Routen der Luftverkehrsgesellschaft ausweist und durch die numerische Kennung der Fluggesellschaft und einer Seriennummer identifiziert wird (IATA).</p>
742	<p>Verbrauchsbericht für gemessene Verbrauchsdaten</p> <p>Dokument / Nachricht, die gemessene Verbrauchsdaten bereitstellt.</p> <p>GS1 Hinweis: Ersetzt den GS1 Temporary Code 99E.</p>
747	<p>Ankündigung Gehaltsabzug</p> <p>Eine Nachricht, die von einer Partei (in der Regel ein Arbeitgeber oder deren Vertreter) an eine dienstleistende Organisation gesendet wird, um die Lohnabzüge, die im Namen ihrer Angestellten gezahlt werden, an die dienstleistende Organisation zu detaillieren.</p> <p>GS1 Hinweis: Ersetzt den GS1 Temporary Code YA3.</p>
748	<p>Lieferavisierung Consignment</p> <p>Dokument / Nachricht, mit der der Lieferant den Käufer über den Versand der bei der Lieferung bestellten Ware informiert (Waren, die bei Bezahlung der Ware aus dem Lagerbestand in den Bestand geliefert werden sollen).</p> <p>GS1 Hinweis: Ersetzt den GS1 Temporary Code YA7.</p>

Verwendete Codes

763	<p>Transportbescheinigung des Spediteurs</p> <p>Von einem Spediteur ausgestelltes, übertragbares Dokument, das bestätigt, daß der Spediteur eine Gebühr für Versand und Zustellung erhalten hat, die mit den Anweisungen des Versenders, wie auf dem Dokument angegeben, übereinstimmt. Desweiteren bestätigt er die Verantwortung für die Zustellung der Waren an den Inhaber des Dokumentes durch die Vermittlung eines Zustellagenten seiner Wahl, z. B. FIATA-FCT.</p>
770	<p>Buchungsbestätigung</p> <p>Dokument/ Nachricht eines Frachtführers zur Bestätigung, daß Frachtraum auf Transportmitteln für eine Sendung reserviert wurde.</p>
781	<p>Ankunftsmeldung (Waren)</p> <p>Benachrichtigung des Frachtführers an den Empfänger in schriftlicher, telefonischer oder anderer Form (Expressbrief, Nachricht, Telegramm, usw.) zur Information, daß eine an ihn adressierte Sendung am vereinbarten Bestimmungsort zu seiner Verfügung steht bzw. in Kürze zur Verfügung stehen wird.</p>
811	<p>Ausfuhrgenehmigung</p> <p>Eine von einer staatlichen Stelle ausgestellte Genehmigung, mit der der Export einer bestimmten Warengruppe bezogen auf bezeichnete Bedingungen, wie Menge, Bestimmungsland usw. erlaubt wird.</p>
821	<p>Versandschein T1</p> <p>Versandanmeldung für Waren, die im externen gemeinschaftlichen/ gemeinsamen Versandverfahren befördert werden.</p>
822	<p>Versandschein T2</p> <p>Bestätigung, daß die angemeldeten Waren aus dem freien Verkehr der EG stammen.</p>
830	<p>Warendeklaration für den Export</p> <p>Dokument / Nachricht, mit der die Waren zur Ausfuhr angemeldet werden Zollabfertigung gemäß dem Layout-Schlüssel in Anlage I zu Anhang C.1 bezüglich der vollständigen Ausfuhr in die Kyoto-Konvention (CCC). Innerhalb einer Zollunion kann "zum Versand" dieselbe Bedeutung haben wie "zur Ausfuhr".</p>
852	<p>Gesundheitszeugnis</p> <p>Dokument/Nachricht, herausgegeben von der zuständigen Behörde des exportierenden Landes, welches bescheinigt, dass Lebensmittel und tierische Produkte incl. geschlachteten Tieren, für den Verzehr durch Menschen geeignet sind. Wenn relevant, kann das Dokument Einzelheiten über durchgeführte Kontrollen enthalten.</p>
861	<p>Ursprungszeugnis</p> <p>Ein/e Dokument/Nachricht zur Identifizierung von Waren, mit dem/der die zur Ausstellung befugte Behörde oder Stelle bestätigt, daß die Waren, auf die sich das Zeugnis bezieht, ihren Ursprung in einem bestimmten Land haben. Der Begriff "Land" kann eine Gruppe von Ländern, eine Region, oder einen Teil eines Landes umfassen. Dieses Zeugnis kann auch eine Deklaration von Hersteller, Produzent, Lieferant, Exporteur oder anderen fachkundigen Personen beinhalten.</p>

Verwendete Codes

890	<p>Gefahrgutdeklaration</p> <p>Von einem Versender in Übereinstimmung mit einschlägigen Übereinkommen und Bestimmungen ausgestellte/s Dokument/Nachricht, das/die gefährliche Produkte oder Materialien für Transportzwecke beschreibt und das/die bestätigt, daß die Materialien in Übereinstimmung mit den Vorschriften der betreffenden Übereinkommen oder Bestimmungen verpackt und gekennzeichnet wurden.</p>
898	<p>Cross Docking Bestellung (Consignment) -vorgepackt</p> <p>Ein Sendungsauftrag, der die Lieferung von Produkten anfordert, die entsprechend dem endgültigen Lieferort verpackt sind und ohne weitere Bearbeitung über eine Rampe in ein Distributionszentrum bewegt werden sollen.</p> <p>GS1 Hinweis: ersetzt YD1 (GS1 Temporary Code)</p>
910	<p>Antrag auf Einfuhrgenehmigung</p> <p>Dokument/Nachricht, mit dem/der ein interessierter Beteiligter bei einer zuständigen Stelle die Genehmigung beantragt, entweder eine beschränkte Menge von Artikeln, die Einfuhrbeschränkungen unterliegen, oder eine unbeschränkte Menge solcher Artikel während einer beschränkten Zeitperiode importieren zu dürfen und in dem die Art der Artikel, ihr Ursprung und Wert usw. aufgeführt werden.</p>
911	<p>Einfuhrgenehmigung</p> <p>Von einer zuständigen Stelle nach den gültigen Einfuhrbestimmungen ausgestellte/s Dokument/ Nachricht, durch das/die einem namentlich genannten Beteiligten genehmigt wird, entweder eine beschränkte Menge von bestimmten Artikeln oder eine unbeschränkte Menge solcher Artikel während einer beschränkten Zeitperiode unter den in dem Dokument genannten Voraussetzungen einzuführen.</p>
938	<p>Steuererklärung (allgemein)</p> <p>Dokument/ Nachricht, das eine allgemeine Steuererklärung enthält.</p>
951	<p>TIF Formular</p> <p>Internationales Zoll Transit-Dokument, mit dem der Absender Güter für den Bahntransport in Übereinstimmung mit den Bestimmungen der "International Convention to facilitate the crossing of frontiers for goods carried by rail (TIF Convention of UIC)" von 1952 deklariert.</p>
952	<p>TIR Begleitscheinheft</p> <p>Internationales Zoll-Dokument (International Transit by Road), erstellt von einer Gesellschaft, die von den Zollbehörden anerkannt wurde, in Übereinstimmung mit den Bestimmungen der "Customs TIR Convention of the International Transport of Goods under cover of TIR Carnets (UN/ECE)".</p>
954	<p>EUR 1 Ursprungszeugnis</p> <p>Zollbescheinigung, die bei bevorzugten Warenumschnitten zwischen EG-Ländern und EG-Drittstaaten verwendet wird.</p>
991	<p>Regierungsvertrag</p> <p>Dokument / Nachricht, die einen Vertrag mit einer Regierungsbehörde beschreibt.</p>

Verwendete Codes

14E	Allgemeine Nachricht (GS1 Temporary Code) Das Dokument enthält vereinbarte Textinformationen. GS1 Hinweis: Code ungültig. Verwenden Sie stattdessen den Wert 719.
1E	Produktdaten-Antwort (GS1 Temporary Code) Nachricht, die auf eine vorher empfangene Produktstammdaten Nachricht antwortet. GS1 Hinweis: Code ungültig. Verwenden Sie stattdessen den Wert 721.
22B	Bestellung für behaltene Ansichtssendungen (GS1 Temporary Code) Beschreibung folgt. GS1 Hinweis: Code ungültig.
22E	Vom Hersteller erstellte Bestellung (GS1 Temporary Code) Dokument/ Nachricht, das/die Einzelheiten zu einer Bestellung übermittelt, die vom Hersteller erstellt wurde. GS1 Hinweis: Code ungültig. Verwenden Sie stattdessen den Wert 725.
23E	Vom Hersteller erstellte Konsignationsbestellung (GS1 Temporary Code) Dokument/ Nachricht, das/die Einzelheiten zu einer Konsignationsbestellung übermittelt, die vom Hersteller erstellt wurde. GS1 Hinweis: Code ungültig. Verwenden Sie stattdessen den Wert 726.
24E	Preisliste/Katalog ohne Preisinformationen (GS1 Temporary Code) Eine Preisliste/Katalog-Nachricht, die keine Handels- oder Konditionsinformationen enthält. GS1 Hinweis: Code ungültig. Verwenden Sie stattdessen den Wert 727.
25E	Preisliste/Katalog mit Preisinformationen (GS1 Temporary Code) Eine Preisliste/Katalog-Nachricht, die nur Handels- oder Konditionsinformationen enthält. GS1 Hinweis: Code ungültig. Verwenden Sie stattdessen den Wert 728.
26E	Vom Hersteller erstellte Konsignationsbestellung (GS1 Permanent Code) Dokument/ Nachricht, das/die Einzelheiten zu einer Konsignationsbestellung übermittelt, die vom Hersteller erstellt wurde.
27E	Vom Hersteller erstellte Konsignationsbestellung (GS1 Permanent Code) Dokument/ Nachricht, das/die Einzelheiten zu einer Konsignationsbestellung übermittelt, die vom Hersteller erstellt wurde.
2E	Profil der Datenverteilung (GS1 Temporary Code) Nachricht enthält Anweisungen für die Verteilung von Daten, die in einer Datenbank gespeichert sind.
31B	Titelangebot (GS1 Temporary Code) Angebot eines Buchhändlers, das eine Möglichkeit darstellt, zukünftige Käufer über neue Titel zu informieren.
35E	Retourenmeldung (GS1 Temporary Code) Dokument/Nachricht mit dem/derer der Käufer dem Verkäufer über den Versand oder unmittelbar bevorstehenden Versand von zurückgesendeten Waren Mitteilung macht. GS1 Hinweis: Code ungültig. Verwenden Sie stattdessen den Wert 729.

Verwendete Codes

49E	<p>Kaufmännischer Kontenbericht (GS1 Temporary Code)</p> <p>Eine Nachricht, die Geschäftsdaten über getätigte Zahlungen oder offene Posten auf einem Konto in einer Zeitspanne übermittelt.</p> <p>GS1 Hinweis: Code ungültig. Verwenden Sie stattdessen den Wert 731.</p>
70E	<p>Ankündigung der Warenrückgabe (GS1 Temporary Code)</p> <p>Nachricht, mit der ein Partner einem anderen Details über Waren ankündigt, die aus bestimmten Gründen zurückgesendet werden (z.B. zur Reparatur, wegen Beschädigung, usw.).</p> <p>GS1 Hinweis: Code ungültig. Verwenden Sie stattdessen den Wert 732.</p>
71E	<p>Anweisung zur Warenrückgabe (GS1 Temporary Code)</p> <p>Nachricht, mit der ein Partner einen anderen darüber informiert, ob und wie Waren zurückgesendet werden sollen.</p> <p>GS1 Hinweis: Code ungültig. Verwenden Sie stattdessen den Wert 733.</p>
72E	<p>Verkaufsprognose GS1 Temporary Code)</p> <p>Die Nachricht ermöglicht Handelspartnern prognostizierte Basis-Verkaufsdaten elektronisch auszutauschen unter Bezugnahme auf Produkte oder Dienstleistungen, inklusive Informationen zu entsprechenden Ortsangaben, Zeitraum, Produktidentifikation, Preis- und Mengenangaben. Der Empfänger wird in die Lage versetzt, diese Informationen automatisch zu verarbeiten und sie für Produktion, Planung, Marketing oder statistische Zwecke zu benutzen.</p> <p>GS1 Hinweis: Code ungültig. Verwenden Sie stattdessen den Wert 734.</p>
73E	<p>Verkaufsdatenbericht (GS1 Temporary Code)</p> <p>Die Nachricht ermöglicht Handelspartnern Basis-Verkaufsdaten elektronisch auszutauschen unter Bezugnahme auf Produkte oder Dienstleistungen, inklusive Informationen zu entsprechenden Ortsangaben, Zeitraum, Produktidentifikation, Preis- und Mengenangaben. Der Empfänger wird in die Lage versetzt, diese Informationen automatisch zu verarbeiten und sie für Produktion, Planung, Marketing oder statistische Zwecke zu benutzen.</p> <p>GS1 Hinweis: Code ungültig. Verwenden Sie stattdessen den Wert 735.</p>
76C	<p>Permanente Gesamt-Produktdatenanfrage (GS1 Temporary Code)</p> <p>Eine Produktdatenanfrage, die bestehen bleibt, bis sie gekündigt wird. Sie fordert nicht nur ein Update seit dem letzten Termin, sondern immer den kompletten Artikelstamm eines Datenlieferanten. Dies bedeutet, dass die entsprechenden Daten während einer permanenten Produktdatenanfrage jedes Mal als kompletter Download an den Anfrager gesendet werden.</p> <p>GS1 Hinweis: Code ungültig. Verwenden Sie stattdessen den Wert 736.</p>
78E	<p>Ablieferungsnachweis (GS1 Temporary Code)</p> <p>Mit der Nachricht stellt ein Empfänger einem Frachtführer einen Nachweis für die Lieferung einer Sendung zur Verfügung.</p> <p>GS1 Hinweis: Code ungültig. Verwenden Sie stattdessen den Wert 737.</p>

Verwendete Codes

90E	<p>Nachricht für den Ladungs-/ Güterumschlag und -transport (GS1 Temporary Code)</p> <p>Eine Nachricht an ein Lagerhaus, Verteilzentrum oder einen Logistikdienstleister zu dem Zweck, die Umschlagsdienstleistungen und, wo erforderlich, auch die Bewegung von spezifizierten Gütern zu identifizieren. Die Nachricht ist beschränkt auf die Lagerhäuser innerhalb des Zuständigkeitsbereichs des Verteilzentrums oder des Logistikdienstleisters.</p> <p>GS1 Hinweis: Code ungültig. Verwenden Sie stattdessen den Wert 738.</p>
94E	<p>Erläuterung der Rechnung zur Nachricht MSCONS (GS1 Temporary Code)</p> <p>Diese Nachricht zwischen Geschäftspartnern oder deren Agenten zur Angabe des Verbrauchs von Produkten oder Dienstleistungen, deren Verbrauch an einer oder mehreren Lokationen über Zähler gemessen werden und, wenn notwendig zugehörige technische Informationen dient dazu, Informationen in entsprechenden Rechnungen zu erläutern.</p> <p>GS1 Hinweis: Code ungültig. Verwenden Sie stattdessen den Wert 739.</p>
99E	<p>Bericht verbrauchsabhängiger Dienstleistungen (GS1 Temporary Code)</p> <p>Eine Nachricht zwischen Geschäftspartnern oder deren Agenten zur Angabe des Verbrauchs von Produkten oder Dienstleistungen, deren Verbrauch an einer oder mehreren Lokationen über Zähler gemessen werden und, wenn notwendig zugehörige technische Informationen.</p> <p>GS1 Hinweis: Code ungültig. Verwenden Sie stattdessen den Wert 742.</p>
YA3	<p>Gehaltsabzugsavis (GS1 Temporary Code)</p> <p>Diese Nachricht wird von einer Stelle (zumeist vom Arbeitgeber oder seinem Vertreter) zwecks detaillierter Angabe von Gehaltsabzügen im Namen von Arbeitnehmern an ein Dienstleistungsunternehmen gesandt.</p> <p>GS1 Hinweis: Code ungültig. Verwenden Sie stattdessen den Wert 747.</p>
YA5	<p>Cross Docking Liefermeldung - Zwischenbearbeitung (GS1 Temporary Code)</p> <p>Dokument/Nachricht mit der der Lieferant oder Versender den Käufer, den Empfänger oder das Verteilzentrum über die Cross Docking Lieferung von Waren informiert, die eine Zwischenbearbeitung benötigt.</p>
YA6	<p>Cross Docking Liefermeldung (Transshipment) -vorgepackt (GS1 Temporary Code)</p> <p>Dokument/Nachricht mit der der Lieferant oder Versender den Käufer, den Empfänger oder das Verteilzentrum über die Lieferung von vorgepackten Waren informiert.</p>
YA7	<p>Konsignationsliefermeldung (GS1 Temporary Code)</p> <p>Dokument/Nachricht mit der der Lieferant den Käufer über den Versand von Waren informieren möchte, die auf Kommission bestellt wurden. (Waren, die ins Lager geliefert wurden mit der Vereinbarung zur Zahlung, wenn sie aus dem Lager verkauft werden.)</p> <p>GS1 Hinweis: Code ungültig. Verwenden Sie stattdessen den Wert 748.</p>
YB3	<p>Trans shipment-fertig- Liefermeldung (GS1 Temporary Code)</p> <p>Dokument/Nachricht mit der der Lieferant oder Versender den Käufer, den Empfänger oder das Verteilzentrum darüber informiert, dass die Waren fertig für den Transshipmentprozess sind.</p>

Verwendete Codes

YB4	Medienaktion Dokument (GS1 Temporary Code) Dokument, welches die Einzelheiten einer Medienaktion enthält.
YB5	Produkt-Marketing Dokument, detailliert (GS1 Temporary Code) Marketing-Dokument, welches detaillierte funktionale Beschreibungen eines Produkts oder von Gütern/Dienstleistungen enthält.
YB6	Produkt-Marketing Dokument, präzise (GS1 Temporary Code) Marketing-Dokument, welches präzise funktionale Beschreibungen eines Produkts oder von Gütern/Dienstleistungen enthält.
YB7	Korrektur für selbstaufgestellte Gutschriftsanzeige Lastschriftnachricht, die überarbeitete Informationen enthält, die sich von einer früheren Übermittlung derselben Lastschrift in einer Umgebung mit automatischer Abrechnung unterscheiden.
YB8	Lastschriftkorrektur (GS1 Temporary Code) Lastschriftnachricht, die geänderte Informationen enthält, die sich von einer früheren Übermittlung derselben Lastschriftnachricht unterscheiden.
YC1	Kundenabhol-Auftrag (GS1 Permanent Code) Kundenauftrag mit Abholung im Geschäft.
YC2	Kundenauftrag für Hauszustellung (GS1 Permanent Code) Kundenauftrag mit Lieferung nach Hause.
YC3	Liefermeldung für Kundenabholung (GS1 Permanent Code) Liefermeldung für eine Kundenbestellung mit Abholung im Geschäft.
YC4	Liefermeldung für Hauszustellung (GS1 Permanent Code) Liefermeldung für eine Kundenbestellung mit Lieferung nach Hause.
YD1	Cross Docking Bestellung (Consignment) -vorgepackt (GS1 Temporary Code) Ein Sendungsauftrag, der die Lieferung von Produkten anfordert, die entsprechend dem endgültigen Lieferort verpackt sind und ohne weitere Bearbeitung über eine Rampe in ein Distributionszentrum bewegt werden sollen. GS1 Hinweis: Code ungültig. Verwenden Sie stattdessen den Wert 898.

1131

Codeliste, Code

| Code zur Identifikation einer Codeliste, die von einem Anwender oder einer sonstigen Organisation gepflegt wird.

Hinweise:

+ 1. Die Codes für dieses Datenelement werden durch die codepflegende Stelle gepflegt, wie in Datenelement 3055 definiert.

Verwendete Codes

23	Automatisierte Zahlung durch einen Regulierer Selbsterklärend. Hinweise: Dieser Codewert wird im Verzeichnis D.04A gelöscht. GS1 Beschreibung: Automatisches System für Zahlungs-Clearing der Banken.
25	Bankidentifikation Code zur Identifizierung von Banken. Hinweise: Dieser Codewert wird im Verzeichnis D.04A gelöscht.
106	Incoterms 1980 (4110) Code, der die anzuwendenden Incoterms (Ausgabe 1980), unter deren Bedingungen der Verkäufer dem Käufer Waren ausliefert, angibt (ICC). Incoterms 1990: nur DE 4053 benutzen. Hinweise: Dieser Codewert wird im Verzeichnis D.04A gelöscht.
132	Zuschlag Identifizierung einer Zuschlagsart. Hinweise: Dieser Codewert wird im Verzeichnis D.04A gelöscht.
154	Sortierkriterium für die Zweigstellen einer Bank Identifikation einer bestimmten Zweigstelle einer Bank. Hinweise: Dieser Codewert wird im Verzeichnis D.04A gelöscht.
157	Clearing Code Identifikation der verantwortlichen Bank/Clearingstelle, die abgerechnet hat oder beauftragt ist abzurechnen. Hinweise: Dieser Codewert wird im Verzeichnis D.04A gelöscht.
166	Sozialversicherungsidentifikation Code zugewiesen von der Behörde, die für die Ausgabe von Sozialversicherungsidentifikationen zur Identifikation von Personen zuständig ist. Hinweise: Dieser Codewert wird im Verzeichnis D.04A gelöscht.

Verwendete Codes

174	Bürgeridentifikation Selbsterklärend. Hinweise: Dieser Codewert wird im Verzeichnis D.04A gelöscht. GS1 Beschreibung: Code, zugewiesen von einer nationalen Behörde, die für die Vergabe von Bürgeridenten zur Identifikation von Personen zuständig ist.
1E	Incoterms 1990 (GS1 Temporary Code) Incoterms 1990 wie von der International Chamber of Commerce (ICC) veröffentlicht.
2E	Incoterms 2000 (GS1 Temporary Code) Incoterms 2000 wie von der International Chamber of Commerce (ICC) veröffentlicht.
3E	Incoterms 2010 (GS1 Temporary Code) Incoterms 2010 wie von der International Chamber of Commerce (ICC) veröffentlicht.
ADR	Europäisches Abkommen über den Transport gefährlicher Güter (GS1 Temporary Code) Europäisches Abkommen über den Transport gefährlicher Güter auf der Straße (Accord Eurpeen au transport international dangereuses).
BR	Markenname (GS1 Temporary Code) Ein identifizierendes Zeichen oder Etikett auf Produkten eines bestimmten Unternehmens oder die Art oder Herstellung einer Handelsware.
CA	Kategorie (GS1 Temporary Code) Eine Klasse oder ein Bereich in einem Klassifikationsschema.
CO	Farbe (GS1 Temporary Code) Beschreibung der verlangten/verfügbaren Farbe der Produkte.
FL	Aroma (GS1 Temporary Code) Die charakteristische Qualität der Güter.
HMT	Gefahrgut-Standardtext (GS1 Temporary Code) Code, der einen vereinbarten Standardtext für gefährliche Materialien angibt.
LOC	Lokationscode (GS1 Temporary Code) Dies ist ein Code zur Angabe, wo sich die elektronische Artikelsicherung an der Handelseinheit befindet. Werte existieren für die Anbringung auf der Aussenseite, versteckt im Inneren oder integriert in der Handelseinheit.
OAG	Ökologische Kontrollinstanz (GS1 Temporary Code) Ein Verwaltungsgremium zur Erstellung und Pflege von Standards bezüglich Bio-Produkten.
OCO	Ökologische Artikeleigenschaften (GS1 Temporary Code) Zur Angabe des organischen Zustands einer Handelseinheit oder von einer oder mehrerer seiner Zutaten.

Verwendete Codes

OUM	Maßeinheit für die Bestellung (GS1 Temporary Code) Eine alternative Maßeinheit, mit der Handelseinheiten vom Händler bestellt, aber als andere Maßeinheit verkauft werden können.
SKB	SKRS-Empfehlung (GS1 Temporary Code) SKRS-Empfehlung für Standard-Kleiderbügel.
SRN	Dienstleistungszuordnungsnummer (GS1 Temporary Code) Eine Nummer für die Identifikation eines Datenbankeintrags, der wiederkehrende Serviceleistungen speichert, z. B. Behandlung eines Patienten in einem Krankenhaus, Benutzung von Einrichtungen durch ein Mitglied einer Bibliothek, etc.
ST	Stil (GS1 Temporary Code) Spezifisches oder charakteristisches Design jeglicher Güter.
SUM	Maßeinheit für den Verkauf (GS1 Temporary Code) Beschreibung der Maßeinheit, die für den Verkauf von Handelseinheiten an den Endverbraucher benutzt wird.
SZ	Größe (GS1 Temporary Code) Jegliche gestaffelten Klassifikationen von Maßeinheiten, in denen Produkte unterteilt werden.
SZG	Größengruppe (GS1 Temporary Code) Eine Beschreibung der variablen Größe, die notwendig ist, um die Größe eines Produkts eindeutig in Verbindung mit der unverpackten Größendimension angeben zu können.
TYP	Code des Typs (GS1 Temporary Code) Dieser Code gibt den Typ der Warensicherung an der Handelseinheit an. Werte existieren für Akkustisch-magnetisch, Elektro-magnetisch, Tinte oder Farbstoff, Mikrowelle und Radio-Frequenztechnik.
X11	Ernährungs- und Allergenhinweise (GS1 Temporary Code) Angabe, dass Ernährungs- und Allergenhinweise auf der Verpackung angebracht sind.
X12	Umwelt (GS1 Temporary Code) Angabe, dass Umweltmarkierungen (z.B. Recyclinghinweise) auf der Verpackung einer Handelseinheit angebracht sind.
X13	Ethisch (GS1 Temporary Code) Angabe, welche ethischen Handelsmarkierungen auf der Verpackung aufgebracht sind.
X14	Frei Formatiert (GS1 Temporary Code) Angabe, welche frei formatierten Markierungen auf der Verpackung sind.
X15	Verfalldatum (GS1 Temporary Code) Gibt den Typ des Ablauf-/Verfalldatums auf der Verpackung an.

Verwendete Codes

X16	Nesting: Richtung (GS1 Temporary Code) Beschreibt die Anordnung zweier Teile, die speziell zusammen geschachtelt werden; ob sie in- oder aufeinander geschachtelt werden
X17	Hygiene-Verpackungsmarkierung (GS1 Temporary Code) Angabe, welche Hygieneinformation auf der Produktverpackung sind
X18	Gefährliche Komponenten können entfernt werden (GS1 Temporary Code) Angabe, ob im Artikel enthaltene gefährliche Bestandteile leicht entfernt werden können und somit den Recyclingprozess erleichtern
X19	Artikel enthält Verwertungsauflagen (GS1 Temporary Code) Angabe, ob bestimmte Entsorgungsaufgaben für den Artikel bestehen, z.B. INTRASTAT.
X20	Artikel kann einfach demontiert werden (GS1 Temporary Code) Angabe, ob der Artikel mit Standard- Werkzeug von Verwertungseinrichtungen einfach demontiert werden kann.
X21	Harte Kunststoffverpackung (GS1 Temporary Code) Angabe, ob es der Artikel gemäß den gesetzlichen Regelungen des Zielmarktes eine harte Kunststoffverpackung ist oder darin enthalten ist
X22	Artikel ist ROHS konform? (GS1 Temporary Code) Angabe, ob ein Produkt konform mit der EU-Richtlinie RoHS ist
X23	Artikel ist Restmüll (GS1 Temporary Code) Angabe, ob der Artikel als Restmüll angesehen werden kann
X24	Artikel ist vom Kunden aufrüstbar oder wartbar (GS1 Temporary Code) Angabe, ob ein Produkt einfach aufrüstbar ist oder Teile vom Kunden ausgetauscht werden können.
X25	Artikel enthält kurzkettig gechlortes Paraffin (GS1 Temporary Code) Angabe, ob der Artikel oder seine Bestandteile Farben, Kunststoffe oder andere kurzkettig gechlorten Paraffine enthält
X26	Artikel enthält Pestizide (GS1 Temporary Code) Angabe, ob der Artikel als Chemikalie deklariert oder gekennzeichnet ist oder ob dieser Stoffe enthält, die als tödlich, oder gefährlich gekennzeichnet sind und das Wachstum von lebenden Organismen einschränken können.
X27	Artikel enthält Treibgas (GS1 Temporary Code) Angabe, ob der Artikel Treibgas oder Druckgas enthält.
X28	Artikel enthält Polyvinylchlorid (GS1 Temporary Code) Angabe, ob der Artikel Polyvinylchlorid (PVC) enthält, ein häufig verwendeter thermoplastischer Kunststoff
X29	Chemischer Artikel ist nicht für menschlichen Verzehr geeignet (GS1 Temporary Code) Angabe, dass der Artikel Flüssigkeiten, Gel, Leim, Pulver oder brennbare Flüssigkeit enthält und daher nicht menschlichen Verzehr geeignet ist.

Verwendete Codes

X30	Entspricht nicht ROHS Forderungen (GS1 Temporary Code) Das im Artikel verwendete Material entspricht nicht den ROHS Forderungen
X31	Verpackungseigenschaften (GS1 Temporary Code) Angabe, ob die beschriebene Verpackungszusammensetzung gemietet, austauschbar, pfandpflichtig oder Einweg/nicht wiederverwendbar ist.
X32	Garantie: Datum des Inkrafttretens (GS1 Temporary Code) Datum, welches mit dem Garantie-Teil verbunden ist, üblicherweise ausgedrückt als Ereignisdatum, z.B. Beschaffungsdatum, Herstellungsdatum oder Lieferdatum.
X33	Garantieart (GS1 Temporary Code) Garantieart, die für das Teil verfügbar ist, z.B. Arbeitsleistung, Abstand, erweiterter Service.
X35	Garantieeinschränkung (GS1 Temporary Code) Legt die Beziehung zwischen verschiedenen Garantiebedingungen fest, z.B. „und“, „oder“, „die Stärkere“, „die Schwächere“.
X36	Saisonale Verfügbarkeit: Enddatum (GS1 Temporary Code) Gibt das Enddatum der saisonalen Verfügbarkeit einer Handelseinheit an.
X37	Saisonale Verfügbarkeit: Startdatum (GS1 Temporary Code) Gibt das Startdatum der saisonalen Verfügbarkeit einer Handelseinheit an.
X38	Saison: Kalenderjahr (GS1 Temporary Code) Dieses Element gibt das Kalenderjahr an, in dem die Handelseinheit verfügbar ist.
X39	Saisonparameter (GS1 Temporary Code) Angabe der Jahreszeit, in der die Handelseinheit verfügbar ist.
X40	Automatischer Abschaltvorgang (GS1 Temporary Code) Angabe, ob ein Teil mit einem automatischen Abschaltssystem an den Kunden geschickt wird
X41	Energieverbrauch: Kennzeichnung der codepflegenden Organisation (GS1 Temporary Code) Angabe der Organisation, die den Stromverbrauch von Waren im Zielmarkt reguliert.
X42	Nesting: Art (GS1 Temporary Code) Beschreibt, ob ein geschachteltes Teil in oder über dem anderen Teil liegt
X43	Display Größentyp-Code (GS1 Temporary Code) Stellt bestimmte Display-Szenarios dar, die für Maßangaben benötigt werden.
X44	Hersteller hat ein Rücknahmeprogramm (GS1 Temporary Code) Angabe, ob der Hersteller des Artikels ein Rücknahmeprogramm anbietet und die Artikel verschrottet, wiederaufbereitet oder recycled.
X45	Bildschirmauflösung (GS1 Temporary Code) Die Bildschirmauflösung eines Fernsehapparates oder von einem PC-Monitor.

Verwendete Codes

X46	Ausrichtung: Reihenfolge (GS1 Temporary Code) Angabe der vom Hersteller gewünschten Reihenfolge von Anweisungen, wie der Artikel zum Verkauf ausgerichtet werden soll.
X47	Ausrichtung: Art (GS1 Temporary Code) Code, der die gewünschte Art der Ausrichtung des Artikels angibt.
X48	Energieverbrauch: Klassencode (GS1 Temporary Code) Klassencode aus einer Produktklassifikation, die Informationen über den Stromverbrauch liefert.
X49	Energieverbrauch: Name der Klassifikation (GS1 Temporary Code) Bezeichnung der Klassifikation, die Informationen über den Stromverbrauch liefert.
X50	Energieverbrauch: Subklasse (GS1 Temporary Code) Code, der eine untergeordnete Ebene in der Klassifikation angibt, die Informationen zum Stromverbrauch liefert.
X51	Energieverbrauch: Subklasse Name (GS1 Temporary Code) Name einer Subklasse, die die Informationen zum Stromverbrauch angibt.
X52	Bestätigungs-Status-Code (GS1 Temporary Code) Der CIC (Catalogue Item Confirmation) Bestätigungs-Code muss ein Typ von Codenummer sein, der automatisch durch ein Computersystem erzeugt werden kann.
X53	Bestätigungs-Status-Code-Beschreibung (GS1 Temporary Code) Enthält die Code-Beschreibung zu dem Code, der automatisch durch ein Computersystem erzeugt werden kann.
X54	Zusätzliche Bestätigungs-Status-Code-Beschreibung (GS1 Temporary Code) Bietet einen Weg, von Menschen eingegebene Informationen zu kommunizieren, die nicht von Maschine-zu-Maschine-Codes und Beschreibungen erfasst werden.
X55	Korrekturmaßnahme (GS1 Temporary Code) Enthält den Code zur Korrekturmaßnahme, um den Grund festzuhalten, der das Problem verursachte.
X56	Erwartete Korrekturmaßnahme (GS1 Temporary Code) Enthält die erwartete Korrekturmaßnahme in von Menschen eingegebenen Informationen, die nicht von Maschine-zu-Maschine-Codes erfasst werden.
X57	Energieverbrauch: Codepflegende Organisation (GS1 Temporary Code) Codepflegende Organisation, deren Klassifikation Informationen über den Stromverbrauch liefert.
X58	ASFIS (GS1 Permanent Code) FAO Alph-3-Code-Liste zur Identifizierung von Fischarten, Handelsnamen und wissenschaftlichen Namen.
X59	FAO-Fanggebiete (GS1 Permanent Code) Codeliste der FAO-Fanggebiete.

Verwendete Codes

X60	FAO-Fanggeräte (GS1 Permanent Code) Codeliste der FAO-Fanggeräte.
X61	EU-Fischqualitätsklassen (GS1 Permanent Code) EU-Codeliste für Fischqualitätsklassen (E, A, B, C).
X62	EU-Fischgröße (GS1 Permanent Code) EU-Codeliste für Fischgrößen (1, 2, 3, 4, 5 & One_Size).
X63	EU-Fischpräsentation (GS1 Permanent Code) EU-Fischpräsentation-Codeliste (3- oder 5-stelliger Alpha-Code).
ZZZ	Gegenseitig vereinbart Selbsterklärend. Hinweis: Dieser Codewert wird im Verzeichnis D.04A gelöscht.
1153	Referenz, Qualifier Qualifier für eine Referenzangabe.
ABO	Referenz des Ausstellers Eindeutige Referenznummer, die der Aussteller des Dokuments vergeben hat.
ACE	Bezugnehmende Dokumentennummer Referenznummer, die ein bezugnehmendes Dokument identifiziert.
AEK	Zahlungsauftragsnummer Identifikationsnummer für einen Zahlungsauftrag.
CK	Schecknummer Eindeutige Nummer für einen bestimmten Scheck.
CR	Referenznummer des Kunden Referenznummer, die von einem Kunden für einen Geschäftsvorfall vergeben wurde.
GN	Regierungsreferenznummer Eine Nummer zur Identifikation einer Regierungsreferenz. GS1 Beschreibung: Dieser Codewert sollte nicht zur Übermittlung der Steuernummer eines Unternehmens verwendet werden (siehe Code VA).
IT	Interne Kundennummer Nummer vergeben vom Verkäufer, Lieferant, usw. zur Identifikation eines Kunden innerhalb seines Unternehmens.
ZZZ	Gegenseitig vereinbarte Referenznummer Nummer, die auf einer Vereinbarung der Partner beruht.
EID	Identifikationsnummer des Wirtschaftsteilnehmers (EO-ID)
1225	Nachrichtenfunktion, Code Code für die Funktion einer Nachricht.

Verwendete Codes

9	Original Ursprüngliche Übertragung in Verbindung mit einem bestimmten Geschäftsvorfall.
2005	Datums- oder Uhrzeits- oder Zeitspannen-Funktion, Qualifier Qualifier für die Funktion eines Datums, einer Uhrzeit oder einer Zeitspanne.
137	Dokumenten/Nachrichten Datum/Zeit (2006) Ausstellungsdatum/-zeit eines Dokuments/Nachricht. Es kann die Beglaubigung einschließen.
203	Ausführungsdatum/-zeit, gefordert Datum/Zeit an dem die beauftragte Bank vom Auftraggeber aufgefordert ist, den Zahlungsauftrag zu veranlassen (z.B. Datum der Belastung).
2379	Datums- oder Uhrzeit- oder Zeitspannen-Format, Code Code für die Darstellung eines Datums, einer Uhrzeit oder einer Zeitspanne.
2	TTMMJJ Kalenderdatum: T = Tag, M = Monat, J = Jahr.
101	JJMMTT Kalenderdatum: J = Jahr, M = Monat, T = Tag.
102	JJJJMMTT Kalenderdatum: J = Jahrhundert/Jahr , M = Monat , T = Tag.
104	MMWW-MMWW Eine Zeitspanne, die durch Angabe der Startwoche in einem Monat und der Endwoche in einem Monat festgelegt ist. Die Daten sind als aufeinanderfolgende Zeichen ohne Bindestrich zu übermitteln.
107	TTT Laufende Nummer des Tages innerhalb eines spezifizierten Jahres: T = Tag.
108	WW Nummer der Kalenderwoche innerhalb eines spezifizierten Jahres: W = Woche.
109	MM Nummer des Monats innerhalb eines spezifizierten Jahres: M = Monat.
110	TT Nummer eines Tages in einen angegebenen Monat.
201	JJMMTTHHMM Kalenderdatum einschließlich Zeit ohne Sekunden: J = Jahr, M = Monat, T = Tag, H = Stunde, M = Minute.
203	JJJJMMTTHHMM Kalenderdatum einschließlich Zeit mit Minuten: J = Jahrhundert/Jahr, M = Monat, T = Tag, H = Stunde, M = Minute.

Verwendete Codes

204	JJJJMMTTHHMMSS Kalenderdatum einschließlich Zeit mit Sekunden: J = Jahrhundert/Jahr, M = Monat, T = Tag, H = Stunde, M = Minute, S = Sekunde.
401	HHMM Zeit ohne Sekunden: H = Stunde, M = Minute.
501	HHMMHHMM Zeitspanne ohne Sekunden: H = Stunde, M = Minute.
502	HHMMSS-HHMMSS Format einer Zeitspanne, das ohne Bindestrich angegeben werden soll.
602	JJJJ Kalenderjahr inklusive Jahrhundert J=Jahrhundert/Jahr
609	JJMM Monat innerhalb eines Kalenderjahres: J = Jahrhundert/Jahr, M = Monat.
610	JJJJMM Monat innerhalb eines Kalenderjahres: J = Jahrhundert/Jahr, M = Monat.
615	JJWW Woche innerhalb eines Kalenderjahres: J = Jahrhundert/Jahr, W = Woche (erste Woche im Januar = Woche 01).
616	JJJJWW Woche innerhalb eines Kalenderjahres: J = Jahrhundert/Jahr, W = Woche (erste Woche im Januar = Woche 01).
713	JJMMTTHHMM-JJMMTTHHMM Format einer Zeitspanne, das in einer aktuellen Nachricht ohne Bindestrich angegeben werden soll.
715	JJWW-JJWW Zeitspanne, definiert durch Angabe der Startwoche eines Jahres, gefolgt von der Endwoche eines Jahres (beide ohne Jahrhundert). Die Daten werden ohne Bindestrich übertragen.
717	JJMMTT-JJMMTT Format einer Zeitspanne, das in einer aktuellen Nachricht ohne Bindestrich angegeben werden soll.
718	JJJJMMTT-JJJJMMTT Format einer Zeitspanne, das ohne Bindestrich angegeben werden soll.
719	JJJJMMTTHHMM-JJJJMMTTHHMM Eine Zeitspanne, die Jahrhundert, Jahr, Monat, Tag, Stunde und Minute enthält. Format einer Zeitspanne, das in einer aktuellen Nachricht ohne Bindestrich angegeben werden soll.
720	THHMM-THHMM Format einer Zeitspanne, das ohne Bindestrich angegeben werden soll, (T = Tag in der Woche; 1 = Montag; 2 = Dienstag; ... 7 = Sonntag).

Verwendete Codes

801	Jahr Zur Angabe einer Anzahl von Jahren.
802	Monat Zur Angabe einer Anzahl von Monaten.
803	Woche Zur Angabe einer Anzahl von Wochen.
804	Tag Zur Angabe einer Anzahl von Tagen.
805	Stunde Zur Angabe einer Anzahl von Stunden.
806	Minute Zur Angabe einer Anzahl von Minuten.
810	Trimester Angabe der Anzahl von Trimestern (drei Monate).
811	Halber Monat Zur Angabe eines halben Monats.
21E	TTHHMM-TTHHMM (GS1 Temporary Code) Format einer Zeitspanne, das in einer aktuellen Nachricht ohne Bindestrich angegeben werden soll.
3035	Beteiligter, Qualifier Qualifier, der dem Beteiligten eine spezifische Funktion zuordnet.
BY	Käufer Partner, an den Ware verkauft wurde und/oder eine Dienstleistung bereitgestellt wurde.
DP	Lieferanschrift (3144) Partner, an den Waren geliefert werden sollen, falls dieser nicht mit dem Empfänger identisch ist. GS1 Beschreibung: Partner, an den die Ware geliefert werden soll, wenn er nicht mit dem Käufer identisch ist.
PB	Zahlendes Kreditinstitut Kreditinstitut, das für die Zahlung vorgesehen ist.
PE	Zahlungsempfänger Identifiziert den Kredititor, wenn er vom Begünstigten abweicht.
PR	Zahlender (3308) Partner, der die Zahlung veranlaßt.
RB	Empfangendes Kreditinstitut Kreditinstitut, das für den Zahlungseingang vorgesehen ist.

Verwendete Codes

SU	Lieferant Partner, der Waren und/oder Dienstleistungen liefert. GS1 Beschreibung: Partner, der Dienstleistungen und/oder Waren anbietet oder besitzt und diese verschickt oder für den Handel verfügbar macht.
3055	Verantwortliche Stelle für die Codepflege, Code Code für die verantwortliche Stelle einer Codeliste.
2	CEC (Commission of the European Communities) Allgemein: siehe auch Codes 140, 141, 142, 162. GS1 Beschreibung: Kommission der Europäischen Gemeinschaft
3	IATA (International Air Transport Association) Internationale Organisation der Luftfahrtindustrie. GS1 Beschreibung: Internationale Luftfrachtvereinigung
5	ISO (International Organization for Standardization) Internationale Organisation für Standardisierung.
6	UN/ECE (United Nations - Economic Commission for Europe) Vereinte Nationen-Europäische Wirtschaftskommission.
7	CEFIC (Conseil Europeen des Federation de l'Industrie Chimique) EDI-Projekt der Chemischen Industrie.
8	EDIFICE EDI-Forum der an der Computer- und Elektroindustrie interessierten Länder (EDI-Projekt für EDP/ADP-Sektor). GS1 Beschreibung: EDI-Forum für Unternehmen der Computer- und Elektronikbranche (EDI-Projekt EDV/ADV-Branche).
9	GS1 GS1 (früher EAN International), eine Organisation der GS1 Mitglieds-Organisationen, die das GS1-System entwickelt. GS1 Beschreibung: EAN International.
10	ODETTE Organisation für den Datenaustausch durch Tele-Transmission in Europa (Projekt der europäischen Automobilindustrie).
17	S.W.I.F.T. Society For Worldwide Interbank Financial Telecommunications s.c.
28	EDITEUR (European book sector electronic data interchange group) Identifizierender Code für die Paneuropäische Benutzergruppe der Buchbranche, Verantwortliche Stelle zur Vergabe von Codewerten innerhalb der Buchbranche.

Verwendete Codes

60	Vergeben von einer nationalen Handelsagentur Codeliste einer nationalen Agentur.
65	GS1 France Organisation, die für das GS1 System in Frankreich verantwortlich ist.
68	GS1 Italy Organisation, die für das GS1 System in Italien verantwortlich ist.
83	US, National Retail Federation Die National Retail Federation ist die Handelsvertretung für die gesamte US-Konsumgüterwirtschaft. Zur zusätzlichen Unterstützung und Weiterbildung werden auch standardisierte Codes für Farben und Größen für die Konsumgüterwirtschaft entwickelt und veröffentlicht.
84	DE, BRD (Gesetzgeber der Bundesrepublik Deutschland) Deutsche Legislative.
86	Vergeben vom Ersteller der Nachricht Codes, vergeben vom Ersteller der Nachricht.
87	Vergeben vom Frachtführer Codes, vergeben vom Frachtführer.
88	Vergeben vom Besitzer Vom Besitzer zugeteilt (z. B. in der Konstruktion verwendet).
89	Vergeben vom Distributeur Code, vergeben vom Distributeur.
90	Vergeben vom Hersteller Code, vergeben vom Hersteller.
91	Vergeben vom Lieferanten oder seinem Agenten Code, vergeben vom Verkäufer oder seinem Agenten. GS1 Beschreibung: Code, vergeben vom Lieferanten oder seinem Agenten.
92	Vergeben vom Käufer oder seinem Agenten Code, vergeben vom Käufer oder seinem Agenten.
112	US, U.S. Census Bureau Das Statistische Bundesamt des US-amerikanischen Wirtschaftsministeriums.
113	GS1 US Organisation, die für das GS1 System in USA verantwortlich ist.
116	US, ANSI ASC X12 American National Standards Institute ASC X12.
131	DE, Bundesverband deutscher Banken Bundesverband deutscher Banken

Verwendete Codes

136	GS1 UK Organisation, die für das GS1 System im Vereinigten Königreich verantwortlich ist.
137	AT, Verband oesterreichischer Banken und Bankiers Verband österreichischer Banken und Bankiers.
174	DE, DIN (Deutsches Institut fuer Normung) Deutsches Normungsinstitut
182	US, Standard Carrier Alpha Code (Motor) Organisation, die die SCAC Listen pflegt in Nord Amerika.
194	AU, AQIS (Australischer Quarantäne- und Inspektions- Service) Australischer Quarantäne- und Inspektions- Service
200	GS1 Netherlands Organisation, die für das GS1 System in den Niederlanden verantwortlich ist.
245	GS1 Denmark Organisation, die für das GS1 System in Dänemark verantwortlich ist.
246	GS1 Germany Organisation, die für das GS1 System in Deutschland verantwortlich ist.
260	Ediel Nordic forum Code zur Identifikation des Ediel Nordic forum, einer Standardisierungsorganisation für die EDI-Anwendung zwischen Anwendern im nordischen Energiesektor.
281	GS1 Belgium & Luxembourg Organisation, die für das GS1 System in Belgien und Luxemburg verantwortlich ist.
286	SE, TCO (Tjänstemännens Central Organisation) Die schwedische "Confederation of Professional Employees".
294	GS1 Austria Organisation, die für das GS1 System in Österreich verantwortlich ist.
295	AU, Therapeutische Warenverwaltung Australische Verwaltung verantwortlich für die Regulierung von therapeutischen Gütern in Australien.
297	IT, Ufficio IVA Italienisches Institut, das Umsatzsteuer-Identifikationsnummern ausstellt).
298	GS1 Spain Organisation, die für das GS1 System in Spanien verantwortlich ist.
316	GS1 Finland Organisation, die für das GS1 System in Finnland verantwortlich ist.

Verwendete Codes

317	GS1 Brazil Organisation, die für das GS1 System in Brasilien verantwortlich ist.
324	GS1 Ireland Organisation, die für das GS1 System in Irland verantwortlich ist.
325	GS1 Russia Organisation, die für das GS1 System in Russland verantwortlich ist.
326	GS1 Poland Organisation, die für das GS1 System in Polen verantwortlich ist.
327	GS1 Estonia Organisation, die für das GS1 System in Estland verantwortlich ist.
376	PANTONE Organisation zur Vergabe von Farb-Codes
400	FAO (Food and Agriculture Organisation) Ernährungs- und Landwirtschaftsorganisation der Vereinten Nationen.
403	Comite Europeen de Normalisation (CEN) Comité Européen de Normalisation (CEN), Europäischer Ausschuss für Normung. GS1 Hinweis: Ersetzt den GS1 Temporary Code CEN.
404	Vergeben vom Logistikdienstleister Codes, die von einem Logistikdienstleister vergeben werden. GS1 Hinweis: Ersetzt den GS1 Temporary Code X6.
CEN	Comite European de Normalisation (GS1 Temporary Code) Europäisches Normungsinstitut. GS1 Hinweis: Code ungültig. Verwenden Sie stattdessen den Wert 403.
PMS	Pantone Matching System (GS1 Temporary Code) Pantone Abstimmungs-System.
RAL	DE, Deutsches Institut für Gütersicherung und Kennzeichnung (GS1 Temporary Code) Deutsches Institut für Qualitätssicherung und Zertifizierung.
X5	IT, Ufficio IVA (GS1 Temporary Code) Ufficio responsabile gestione partite IVA, Italy (Italienisches Institut für die Vergabe von Mehrwertsteuer-Identifikationsnummern).
X6	Vergeben vom Logistikdienstleister (GS1 Temporary Code) Codes, vergeben vom Logistikdienstleister. GS1 Hinweis: Code ungültig. Verwenden Sie stattdessen den Wert 404.
ZZZ	Gegenseitig vereinbart Ein Code, angegeben in einer Codeliste, der als Zwischenlösung von Handelspartnern vereinbart ist, bis ein genauer Code in der Codeliste festgelegt werden kann.

Verwendete Codes

3207	Ländername, Code Identifikation des Ländernamens oder eines anderen geographischen Abschnittes nach ISO 3166.
DE	Deutschland
3433	Institution (Bank), Code Code für eine Institution (Bank).
BK	Bank (GS1 Permanent Code) Das identifizierte Finanzinstitut ist eine Bank.
PO	Postamt (GS1 Permanent Code) Das identifizierte Finanzinstitut ist ein Postamt.
4431	Zahlungsgarantiemittel, Code Code für das Mittel der Zahlungsgarantie.
10	Bankgarantie Eine Bank bürgt, um die Zahlung abzusichern.
11	Garantie durch Behörde Eine Behörde bürgt, um die Zahlung abzusichern.
12	Garantie durch Dritten Der Bürge ist weder der Schuldner noch der Gläubiger.
13	Ruhendes Akkreditiv Die Zahlungsgarantie wird durch ein ruhendes Akkreditiv abgesichert.
14	Keine Garantie Keine Bürgschaft abgeschlossen oder verfügbar.
20	Waren als Sicherheit Der Zahlungspflichtige bietet die Waren als Sicherheit. GS1 Beschreibung: Eigentümer der Waren bleibt der Lieferant bis er die Zahlung erhält.
21	Firma als Sicherheit Der Zahlungspflichtige bietet ein verkäufliches Pfandrecht am Geschäft. GS1 Beschreibung: Die Firma dient als Sicherheit.
23	Vollmacht oder Entsprechendes (Lagerschein) Der Zahlungspflichtige bietet eine Vollmacht, Lagerscheine oder Eigentum als Sicherheit für die Zahlung. GS1 Beschreibung: Vollmacht oder Entsprechendes dient als Sicherheit.
41	Schuldbuchgarantie/Pfandbrief Selbsterklärend. GS1 Beschreibung: Schuldbuchgarantie/Pfandbrief dient als Sicherheit.

Verwendete Codes

44	<p>Garantie durch Unternehmensgruppe Selbsterklärend.</p> <p>Hinweise: Dieser Codewert wird im Verzeichnis D.04B gelöscht. GS1 Beschreibung: Garantie durch Unternehmensgruppe dient als Sicherheit.</p>
45	<p>Versicherungszertifikat Ein Versicherungszertifikat wird bis zur endgültigen Zahlung als Sicherheit geboten.</p>
4439	<p>Zahlungsbedingungen, Code Code für die Zahlungsbedingungen.</p>
1	<p>Direkte Zahlung Eine kontierte Rechnung wurde vom Käufer an den Kommissionär bezahlt.</p>
10	<p>Unwiderrufliches Dokumentenakkreditiv Schriftliche Verpflichtung einer Bank an einen Verkäufer gegen Vorlage von Dokumenten zu zahlen, die ohne Einwilligung aller Beteiligten weder geändert noch storniert werden können. GS1 Beschreibung: Zahlung erfolgt durch unwiderrufliches Dokumentenakkreditiv.</p>
15	<p>Unwiderrufliches Akkreditiv - bestätigt Akkreditiv, das ohne Einwilligung aller Beteiligten weder geändert noch storniert werden kann und enthält die Verpflichtung der ausstellenden und annehmenden Bank, die Zahlung aller Wechsel zu garantieren. GS1 Beschreibung: Zahlung erfolgt durch unwiderrufliches Akkreditiv.</p>
17	<p>Widerrufliches Akkreditiv Akkreditiv, das jederzeit durch die ausstellende Bank storniert oder geändert werden kann. GS1 Beschreibung: Zahlung erfolgt durch widerrufliches Akkreditiv.</p>
19	<p>Unwiderrufliches Akkreditiv - unbestätigt Akkreditiv, das vor einem festgelegten Datum ohne Einwilligung aller Beteiligten weder storniert noch geändert werden kann und ohne Garantie, dass die Korrespondenzbank vorgelegte Wechsel einlöst. GS1 Beschreibung: Zahlung erfolgt durch unwiderrufliches Akkreditiv.</p>
30	<p>Anderes Inkasso Selbsterklärend.</p> <p>Hinweise: Dieser Codewert wird im Verzeichnis D.04B gelöscht.</p>
34	<p>Verkäufer hat den Käufer zu avisieren Zahlungskonditionen, die dem Käufer durch den Verkäufer zu avisieren sind.</p>

Verwendete Codes

35	Dokumente durch die Banken Die Dokumente werden an eine Bank gesandt und der Käufer erhält sie bei Zahlung des Rechnungsbetrags. GS1 Beschreibung: Zahlung erfolgt durch Bankdokumente.
65	Reverse factoring Einkaufsfinanzierung - Zahlungskondition an Lieferanten, in der eine dritte Partei (z. B. eine Bank) die Zahlungen steuert, die ein Unternehmen an seine Lieferanten leisten muss.
OA	Laufendes Konto (GS1 Temporary Code) Zahlungsbedingungen für ein laufendes Konto.
4441	Freier Text, Code Code für einen freien Text.
78E	Ablieferungsnachweis (GS1 Permanent Code) Die URL verweist auf ein Ablieferungsnachweis-Dokument Dieser Codewert kann benutzt werden, wenn DE 4451 des FTX-Segmentes = ZXL.
4451	Textbezug, Qualifier Qualifier, der einen Text einem Sachgebiet zuordnet.
ACB	Zusatzinformationen Der Text enthält Zusatzinformationen.
4453	Textfunktion, Code Code für die Funktion eines freien Textes.
1	Text für nachfolgenden Gebrauch Das Vorkommen dieses Textes beeinflusst die Verarbeitung der Nachricht nicht.
4461	Zahlungsmittel, Code Code für das Zahlungsmittel.
3	Belastung durch automatisierte Clearingstelle Eine Belastung, die durch eine automatisierte Clearingstelle durchgeführt wird.
8	Festhalten Zeigt an, daß die Bank die Zahlung zum Inkasso durch den Begünstigten oder andere Anweisungen zurückhalten soll.
10	Bar Zahlung mit Zahlungsmitteln des Geldumlaufs (inclusive Scheine und Münzen) inklusive Girokontoguthaben.

Verwendete Codes

15	Gutschriftsbuchung Eine Gutschriftsbuchung vom Konto des Käufers auf das Konto des Verkäufers innerhalb desselben Kreditinstituts. GS1 Beschreibung: Eine Gutschriftsbuchung vom Konto des Käufer auf das Konto des Verkäufers innerhalb desselben Kreditinstituts.
16	Lastschriftbuchung Eine Lastschriftbuchung vom Konto des Verkäufers auf das Konto des Käufers innerhalb desselben Kreditinstituts.
20	Scheck Selbsterklärend.
21	Bankwechsel Ausgabe eines Bankwechsels zur Zahlung der Geldbeträge.
23	Bankscheck (ausgegeben von Bank oder ähnlicher Einrichtung) Zahlung mit einem Vordruck, welcher durch ein Finanzinstitut vervollständigt wurde, auf dem Anweisungen an einen Kontoinhaber enthalten sind, eine angegebene Summe an einen bezeichneten Empfänger zu zahlen.
24	Wechsel/Tratte wartet auf Akzeptanz Wechsel, der vom Kreditor auf den Debitor gezogen wurden, aber vom Schuldner noch nicht akzeptiert wurde.
25	Zertifizierter Scheck Zahlung mit einem Vordruck, welcher von der zahlenden Bank gestempelt wurde, auf dem Anweisungen an einen Kontoinhaber enthalten sind, eine angegebene Summe an einen bezeichneten Empfänger zu zahlen.
26	Inlandsscheck Zeigt an, daß der Scheck im Inland an den Empfänger ausgegeben wurde.
27	ACH Belastung, Corporate Trade Payment (CTP) Eine Belastung, die durch das ACH-System auf ein Sichteinlagenkonto unter Verwendung des CTP-Zahlungsformates durchgeführt wurde.
28	ACH-Gutschrift, Corporate Trade Exchange (CTX) Eine Gutschrift, die durch das ACH-System auf ein Sichteinlagenkonto unter Verwendung des CTX-Zahlungsformat durchgeführt wurde.
30	Gutschriftübermittlung Zahlung durch Gutschrift eines Geldbetrages von einem Konto auf ein anderes.
31	Lastschriftübermittlung Zahlung durch Belastung eines Geldbetrages eines Kontos zugunsten eines anderen.
42	Zahlung an Bankkonto
49	Lastschriftverfahren Der Betrag wird/wurde direkt dem Kundenkonto belastet.

Verwendete Codes

50	Zahlung durch Postgiro Die Zahlung erfolgt mit Postgiro.
54	Kreditkarte Die Zahlung erfolgt mit Kreditkarte. GS1 Hinweis: Ersetzt den GS1 Temporary Code 11E.
55	Kundenkarte Die Zahlung erfolgt mit Kundenkarte. GS1 Hinweis: Ersetzt den GS1 Temporary Code 12E.
56	Girokonto Die Zahlung wird oder wurde von Girokonto vorgenommen. GS1 Hinweis: Ersetzt den GS1 Temporary Code 14E.
60	Schuldschein Die Zahlung erfolgt durch Schuldschein.
70	Wechsel, der vom Gläubiger auf den Schuldner gezogen wird Wechsel, der vom Gläubiger auf den Schuldner gezogen wird.
74	Wechsel, der vom Gläubiger auf eine Bank gezogen wird Wechsel, der vom Gläubiger auf eine Bank gezogen wird.
97	Ausgleich zwischen Partnern Beträge, die zwei Partner sich gegenseitig schulden werden ausgeglichen um unnütze Zahlungen zu vermeiden.
10E	Zahlungsbedingungen festgelegt im kaufmännischen Kontenbericht (GS1 Temporary Code) Code, der anzeigt, daß die Zahlungsbedingungen in einer späteren Geschäftskontoauszug-Nachricht (COACSU) definiert werden.
11E	Kreditkarte (GS1 Temporary Code) Zahlung mittels Kreditkarte. GS1 Hinweis: Code ungültig. Verwenden Sie stattdessen den Wert 54.
12E	Geldwertkarte (GS1 Temporary Code) Zahlung mittels Geldwertkarte. GS1 Hinweis: Code ungültig. Verwenden Sie stattdessen den Wert 55.
13E	Zahlungsbedingungen festgelegt in konsolidierter Rechnung (GS1 Temporary Code) Spezial-Konditionen, die die Zahlungsbedingungen in einer konsolidierten Rechnung angegeben werden.
14E	Zahlung über Bankgiro (GS1 Temporary Code) Zahlung wird per Bankgiro erfolgen oder ist bereits erfolgt. GS1 Hinweis: Code ungültig. Verwenden Sie stattdessen den Wert 56.
4465	Anpassungsgrund, Code Code für den Anpassungsgrund.

Verwendete Codes

1	Vereinbarte Regulierung Selbsterklärend. GS1 Beschreibung: Die Berichtigung wurde als Teil einer vereinbarten Regulierung getätigt.
2	Waren unterhalb der Leistungsbeschreibung Waren minderer Qualität.
3	Beschädigte Waren Selbsterklärend. GS1 Beschreibung: Die Berichtigung wurde aufgrund von beschädigten Waren vorgenommen.
4	Teillieferung Selbsterklärend. GS1 Beschreibung: Die Berichtigung wurde vorgenommen, um eine Teillieferung zu berücksichtigen.
5	Preis fraglich Selbsterklärend. GS1 Beschreibung: Die Berichtigung wurde vorgenommen, um eine Preisunstimmigkeit zu berücksichtigen.
6	Abliefernachweis verlangt Der Käufer verlangt einen Abliefernachweis vor der Zahlung. GS1 Beschreibung: Berichtigung, weil kein Abliefernachweis verfügbar war.
7	Akontozahlung Käufer nimmt eine Berichtigung wegen Akontozahlung vor. GS1 Beschreibung: Berichtigung wegen Akontozahlung.
8	Inklusive Gebühr für Mehrwegverpackung Berichtigung wegen Anrechnung der Mehrweg-Verpackungsgebühr. GS1 Beschreibung: Berichtigung wurde wegen Anrechnung der enthaltenen Mehrweg-Verpackungsgebühr vorgenommen.
9	Rechnungsfehler Rechnung nicht in Übereinstimmung mit der Bestellung. GS1 Beschreibung: Die Berichtigung wurde vorgenommen, um einen Rechnungsfehler zu berücksichtigen.
14	Falsche Lieferung Lieferung entspricht nicht den Spezifikationen.
16	Waren teilweise zurückgesendet Waren wurden teilweise zurückgesendet.

Verwendete Codes

17	Transportschaden Güter wurden beim Transport beschädigt.
18	Konsignationsware Der Käufer akzeptiert keine Rechnungszuschläge, weil sie im Zusammenhang mit Ware stehen, die im Eigentum des Verkäufers bleiben bis sie verkauft ist.
19	Handelsrabatt Handelsrabatt von der Zahlung abgezogen.
20	Abschlag für verspätete Lieferung Strafbetrag für verspätete Lieferung abgezogen.
21	Werbekosten Werbekosten von der Zahlung abgezogen.
26	Steuern Steuern von der Zahlung abgezogen.
32	Waren nicht geliefert Käufer hat die Ware nicht erhalten.
35	Waren zurückgesendet Käufer hat die Ware an den Verkäufer zurückgesendet.
38	Abzogener Bonus Käufer hat/wird einen Bonus, zu dem er berechtigt ist, von der Zahlung einbehalten.
40	Gekürzte Frachtkosten Der Käufer hat/wird Frachtkosten bei der Zahlung gekürzt/kürzen.
52	Falsche Rechnung Rechnung wurde auf den falschen Partner ausgestellt.
56	Falscher Abzug Der Käufer hält fest, daß der Rabatt in der(den) Rechnung(en) falsch berechnet wurde.
57	Preisänderung Preis wurde geändert.
64	Neue Konditionen erwartet Der Käufer erwartet, daß der Verkäufer die Zahlungsbedingungen einer Rechnung revidiert.
66	Barzahlungsrabatt Eine Berichtigung wurde vorgenommen aufgrund der Anwendung eines Barzahlungsrabatts.
67	Delkredere Gebühren Gebühren, die von einem zu zahlenden Gesamtbetrag für Zentralregulierung gekürzt werden.

Verwendete Codes

68	Skontoberichtigung Berichtigung resultiert aus Anrechnung von Skonto.
69	Falsches Fälligkeitsdatum für den Geldbetrag Eine Korrektur wurde vorgenommen, weil der Geldbetrag auf ein falsches Fälligkeitsdatum referenziert.
70	Falscher Betrag wegen fehlerhaftem Naturalrabatt Eine Korrektur wurde vorgenommen, weil der Geldbetrag auf Grund der falschen Menge an Naturalrabatt fehlerhaft ist.
71	Regal-Auffüllservice durch den Lieferanten Berichtigung aufgrund von Regalauffüllservice durch den Lieferanten.
72	Vorübergehende Sonderaktion Anpassung aufgrund einer vorübergehenden Sonderaktion. GS1 Hinweis: Ersetzt den GS1 Temporary Code 37E.
73	Unterschied im Steuersatz Anpassung auf Grund eines Unterschieds im Steuersatz.
74	Mengenrabatt Berichtigung wegen Mengenrabatt. GS1 Beschreibung: Mengenrabatt von der Rechnung gekürzt, wenn die Bestellmengengrenze erreicht oder überschritten wurde.
75	Verkaufsförderungsabzug Berichtigung wegen Verkaufsförderungsabzug.
77	Preisnachlass Aufgrund der Anwendung eines Preisnachlasses wurde eine Anpassung vorgenommen.
79	Soonderrabatt Aufgrund der Anwendung eines Sonderrabatts wurde eine Anpassung vorgenommen.
90	Servicegebühr für Finanzmitteldisposition Dieser Code wird verwendet, wenn der für Finanzmitteldisposition zuständige Dienstleister die Rechnung um seine eigenen Servicegebühren kürzt. Dieser Code wird verwendet, wenn der für Finanzmitteldisposition zuständige Dienstleister die Rechnung um seine eigenen Servicegebühren kürzt.
98	Falsche Referenzen Die Anpassung hat wegen falscher Referenzen stattgefunden. GS1 Hinweis: Ersetzt den GS1 Temporary Code 10E.
99	Falsche Identifikation des Käufers Die Anpassung hat aufgrund einer falschen Identifizierung des Käufers stattgefunden. GS1 Hinweis: Ersetzt den GS1 Temporary Code 12E.

Verwendete Codes

100	Falsche Produktidentifikation Die Einstellung wurde aufgrund einer falschen Produktidentifikation vorgenommen. GS1 Hinweis: Ersetzt den GS1 Temporary Code 13E.
101	Neuer Mitarbeiter Der Grund für die Anpassung ist ein neuer Mitarbeiter. GS1 Hinweis: Ersetzt den GS1 Temporary Code 19E.
102	Ruhestand Mitarbeiter Der Grund für die Anpassung ist der Ruhestand eines Mitarbeiters. GS1 Hinweis: Ersetzt den GS1 Temporary Code 20E.
103	Gehaltsänderung Der Grund für die Anpassung ist eine Gehaltsänderung. GS1 Hinweis: Ersetzt den GS1 Temporary Code 21E.
104	Elternzeit Der Grund für die Anpassung ist ein Elternzeit. GS1 Hinweis: Ersetzt den GS1 Temporary Code 22E.
10E	Falsche Referenzierung (GS1 Temporary Code) Die Berichtigung wurde vorgenommen aufgrund fehlerhafter Referenzierungen. GS1 Hinweis: Code ungültig. Verwenden Sie stattdessen den Wert 98.
11E	Falscher Zuschlag (GS1 Temporary Code) Die Berichtigung wurde vorgenommen aufgrund eines fehlerhaften Zuschlags.
12E	Falsche Käuferidentifikation (GS1 Temporary Code) Die Berichtigung wurde vorgenommen aufgrund einer fehlerhaften Identifikation des Käufers. GS1 Hinweis: Code ungültig. Verwenden Sie stattdessen den Wert 99.
13E	Falsche Produktidentifikation (GS1 Temporary Code) Die Berichtigung wurde vorgenommen aufgrund einer fehlerhaften Produktidentifikation.
19E	Neuer Mitarbeiter (GS1 Temporary Code) Der Korrekturgrund ist ein neuer Mitarbeiter. GS1 Hinweis: Code ungültig. Verwenden Sie stattdessen den Wert 101.
20E	Mitarbeiter im Ruhestand (GS1 Temporary Code) Der Korrekturgrund ist ein in den Ruhestand versetzter Mitarbeiter. GS1 Hinweis: Code ungültig. Verwenden Sie stattdessen den Wert 102.
21E	Gehaltsänderung (GS1 Temporary Code) Der Korrekturgrund ist eine Gehaltsänderung. GS1 Hinweis: Code ungültig. Verwenden Sie stattdessen den Wert 103.
22E	Schwangerschaftsbescheinigung (GS1 Temporary Code) Der Korrekturgrund ist die Schwangerschaftsbescheinigung. GS1 Hinweis: Code ungültig. Verwenden Sie stattdessen den Wert 104.

Verwendete Codes

23E	Arbeitsunfall (GS1 Temporary Code) Arbeitsunfall.
24E	Keine Ausnahmesituation (GS1 Temporary Code) Es gibt keine Ausnahmesituationen.
25E	Temporäres Aussetzen des Vertrags (GS1 Temporary Code) Wenn der Vertrag ausgesetzt ist, sind keine Beiträge fällig.
26E	Berufsunfähigkeit (GS1 Temporary Code) Berufsunfähigkeit des Mitarbeiters.
27E	Urlaub (GS1 Temporary Code) Urlaub
28E	Freiwillige Rente (GS1 Temporary Code) Freiwilliger Rentenbeitrag.
29E	Änderung des Gehalts (GS1 Temporary Code) Eine Beitragsänderung entsprechend dem Gehalt.
30E	Spezial-Tarif (GS1 Temporary Code) Ein Spezial-Tarif wird gewährt.
31E	Verschiedene Arbeitsplätze (GS1 Temporary Code) Person, die an verschiedenen Arbeitsplätzen arbeitet.
37E	Außerordentlicher Werbeservice (GS1 Temporary Code) Außerordentlicher, nicht permanenter Werbeservice. GS1 Hinweis: Code ungültig. Verwenden Sie stattdessen den Wert 72.
ZZZ	Gegenseitig vereinbart Ein Code, angegeben in einer Codeliste, der als Zwischenlösung von Handelspartnern vereinbart ist, bis ein genauer Code in der Codeliste festgelegt werden kann.
5025	Geldbetrag, Qualifier Qualifier für einen Geldbetrag.
9	Fälliger Betrag/zahlbarer Betrag Betrag, der zu bezahlen ist.
11	Bezahlter Betrag Betrag, der bezahlt wurde.
12	Überwiesener Betrag Betrag, der überwiesen wurde (siehe Zahlungsavis, REMADV).
77	Rechnungsbetrag [5068] Gesamtsumme einer Einzelrechnung in Abstimmung mit den Lieferbedingungen.

Verwendete Codes

124	Steuerbetrag Steuer, die vom Staat oder einer anderen Behörde in bezug auf Gewicht, Volumen oder Wert erhoben wird.
165	Berichtigungsbetrag Betrag, der den Saldo aus dem zu berichtigenden Betrag und dem berichtigten Betrag darstellt.
31E	Finanzierungsgebühren für Verbindlichkeiten (GS1-Code)
5153	Zoll-/Steuer-/Gebühren-Art, Code Code für eine Zoll-/Steuer-/Gebührenart.
VAT	Mehrwertsteuer Eine Steuer auf inländische oder importierte Waren, die für den Mehrwert des Produkts auf jeder Stufe des Produktions-/Distributionszyklus gilt.
5273	Zoll-/Steuer-/Gebührenrate, Berechnungsgrundlage, Code Code für die Berechnungsgrundlage einer Zoll-/Steuer-/Gebührenrate.
1	Wert (5316) Gibt an, daß die anzuwendende Zoll-, Steuer- oder Gebührensrate auf dem Zollwert (CCC) basiert.
2	Gewicht (6150) Gibt an, daß die anzuwendende Zoll-, Steuer- oder Gebührensrate auf dem Gewicht der Position (CCC) basiert.
3	Menge (6060) Gibt an, daß die anzuwendende Zoll-, Steuer- oder Gebührensrate auf der Menge der Position (CCC) basiert.
5283	Zoll-/Steuer-/Gebührenfunktion, Qualifier Qualifier für die Funktion eines Zolls, einer Steuer oder einer Gebühr.
7	Steuer Abgabe, die von einer Behörde erhoben wurde.
5305	Zoll-/Steuer-/Gebührens-kategorie, Code Code für eine Zoll-/Steuer-/Gebührens-kategorie.
E	Steuerbefreit Code, der angibt, dass Steuern nicht zutreffen. GS1 Beschreibung: Alle Positionen oder eine bestimmte Position der Transaktion sind steuerbefreit.
O	Unbesteuerte Dienstleistungen Code zur Angabe, dass Steuern nicht auf Dienstleistungen erhoben werden.

Verwendete Codes

S	Einheitssatz Code zur Angabe des Einheitssatzes. GS1 Beschreibung: Alle Positionen oder eine bestimmte Position der Transaktion werden zum Einheitssatz besteuert.
6343	Währung, Qualifier Qualifier für eine Währung.
11	Währung der Zahlung Name oder Symbol der Währungseinheit, die für die Zahlung verwendet wird.
6345	Währung, Code Code für eine Währung.
AED	Dirham
AFN	Afghani
ALL	Lek
AMD	Dram
ANG	Niederl.-Antillen-Gulden
AOA	Kwanza
ARS	Argentinischer Peso
AUD	Australischer Dollar
AWG	Aruba-Florin
AZN	Aserbaidshan-Manat
BAM	Konvertible Mark
BBD	Barbados-Dollar
BDT	Taka
BGN	Lew
BHD	Bahrain-Dinar
BIF	Burundi-Franc
BMD	Bermuda-Dollar
BND	Brunei-Dollar
BOB	Boliviano
BOV	
BRL	Real
BSD	Bahama-Dollar
BTN	Ngultrum

Verwendete Codes

BWP	Pula
BYN	Belarus-Rubel
BZD	Belize-Dollar
CAD	Kanadischer Dollar
CDF	Kongo-Franc
CHE	WIR Euro
CHF	Schweizer Franken
CHW	WIR-Franc
CLF	
CLP	Chilenischer Peso
CNY	Renminbi Yuan
COP	Kolumbianischer Peso
COU	Unidad de Valor Real
CRC	Costa-Rica-Colón
CUC	Konvertibler Peso
CUP	Kubanischer Peso
CVE	Cabo-Verde-Escudo
CZK	Tschechische Krone
DJF	Dschibuti-Franc
DKK	Dänische Krone
DOP	Dominikanischer Peso
DZD	Algerischer Dinar
EGP	Ägyptisches Pfund
ERN	Nakfa
ETB	Birr
EUR	Euro
FJD	Fidschi-Dollar
FKP	Falkland-Pfund
GBP	Pfund Sterling
GEL	Lari
GHS	Ghanischer Cedi
GIP	Gibraltar-Pfund
GMD	Dalasi

Verwendete Codes

GNF	Guinea-Franc
GTQ	Quetzal
GYD	Guyana-Dollar
HKD	Hongkong-Dollar
HNL	Lempira
HRK	Kuna
HTG	Gourde
HUF	Forint
IDR	Rupiah
ILS	Neuer Schekel
INR	Indische Rupie
IQD	Irak-Dinar
IRR	Rial
ISK	Isländische Krone
JMD	Jamaika-Dollar
JOD	Jordan-Dinar
JPY	Yen
KES	Kenia-Schilling
KGS	Kyrgisistan Som
KHR	Riel
KMF	Komoren-Franc
KPW	Won
KRW	Won
KWD	Kuwait-Dinar
KYD	Kaiman-Dollar
KZT	Tenge
LAK	Kip
LBP	Libanesisches Pfund
LKR	Sri-Lanka-Rupie
LRD	Liberianischer Dollar
LSL	Loti
LYD	Libyscher Dinar
MAD	Dirham

Verwendete Codes

MDL	Moldau-Leu
MGA	Ariary
MKD	Denar
MMK	Kyat
MNT	Togrog
MOP	Pataca
MRU	Ouguiya
MUR	Mauritius-Rupie
MVR	Rufiyaa
MWK	Malawi-Kwacha
MXN	Mexikanischer Peso
MXV	
MYR	Malaysischer Ringgit
MZN	Metical
NAD	Namibia Dollar
NGN	Naira
NIO	Córdoba
NOK	Norwegische Krone
NPR	Nepalesische Rupie
NZD	Neuseeland-Dollar
OMR	Rial Omani
PAB	Balboa
PEN	Sol
PGK	Kina
PHP	Philippinischer Peso
PKR	Pakistanische Rupie
PLN	Zloty
PYG	Guarani
QAR	Katar-Riyal
RON	Rumänischer Leu Dieser Währungscode ist gültig ab 1. Juli 2005.
RSD	Serbischer Dinar
RUB	Rubel

Verwendete Codes

RWF	Ruanda-Franc
SAR	Saudi Riyal
SBD	Salomonen-Dollar
SCR	Seychellen-Rupie
SDG	Sudanesische Pfund
SEK	Schwedische Krone
SGD	Singapur-Dollar
SHP	St.-Helena-Pfund
SLL	Leone
SOS	Somalia-Schilling
SRD	Suriname-Dollar
SSP	Südsudanesisches Pfund
STN	Dobra
SVC	El-Salvador-Colón
SYP	Syrisches Pfund
SZL	Lilangeni
THB	Baht
TJS	Somoni
TMT	Turkmenistan-Manat
TND	Tunesischer Dinar
TOP	Pa'anga
TRY	Türkische Lira
TTD	Trinidad-und-Tobago-Dollar
TWD	Neuer Taiwan-Dollar
TZS	Tansania-Schilling
UAH	Griwna
UGX	Uganda-Schilling
USD	US-Dollar
USN	US Dollar (nächster Tag)
UYI	Uruguayischer Peso und Einheiten
UYU	Uruguayischer Peso
UYW	
UZS	Usbekistan-Sum

Verwendete Codes

VES	Bolívar Soberano
VND	Dong
VUV	Vatu
WST	Tala
XAF	CFA-Franc
XAG	Silber
XAU	Gold
XBA	
XBB	
XBC	
XBD	
XCD	Ostkaribischer Dollar
XDR	Sonderziehungsrecht
XOF	CFA-Franc
XPD	Palladium
XPF	CFP-Franc
XPT	Platin
XSU	Sucre
XTS	Codes für Testzwecke
XUA	ADB Verrechnungseinheit
XXX	Codes für Transaktionen ohne Angabe einer Währung
YER	Jemen-Rial
ZAR	Rand
ZMW	Kwacha
ZWL	Simbabwe-Dollar (effektiv 1. Februar 2009)

6347

Währungsverwendung, Qualifier
Qualifier für die Verwendung einer Währung.

- | | |
|---|---|
| 1 | Währung der Zahlunggebühr
Die Währung, in der Gebühren gezahlt werden sollen. |
| 2 | Referenzwährung
Die Währung, die auf den ausgewiesenen Betrag anwendbar ist.
Möglicherweise muß sie umgerechnet werden. |

Verwendete Codes

3	Zielwährung Die Währung, in die umgerechnet wird.
---	--

Beispiel

UNA:+.?'

Das UNA-Segment enthält die Standardtrennzeichen.

UNB+UNOC:3+4012345000009:14:4012345000018+4000004000002:14:4000004000099+101013:1043+4711+REF:AA++++EANCOM+1'

Die EANCOM-Datei 4711 vom 13.10.2010, 10 Uhr 43 wird vom Absender mit der GLN 4012345000009 an den Empfänger mit der GLN 4000004000002 gesandt.

UNH+ME000001+REMADV:D:01B:UN:EAN005'

Die Referenznummer der REMADV-Nachricht lautet ME00001.

BGM+481:::TABAKRECHNUNG+87441+9'

Die Nummer des Zahlungsavis lautet 87441.

DTM+137:20180512:102'

Die Nachricht wurde am 12.05.2018 erstellt.

DTM+203:20181016:102'

Die Bank soll die Zahlung am 16.10.2018 ausführen.

RFF+AEK:3597'

Die Nummer des Zahlungsauftrags lautet 3597.

RFF+CK:83597'

Die Nummer des Schecks lautet 83597.

RFF+GN:HRB-471111'

Angaben auf Geschäftsbriefen lt. HGB: HRB-471111

RFF+EID:0815'

Die Identifikationsnummer des Wirtschaftsteilnehmers (EO-ID) lautet 0815.

FII+RB+311759504:WILLY+BK:::37010050:25:131'

BLZ/Kontonummer beim empfangenden Kreditinstitut lauten: 37010050/311759504.

FII+PB+311759504:WILLY+BK:::37010050:25:131'

BLZ/Kontonummer beim zahlenden Kreditinstitut lauten: 37010050/311759504.

PAI+1:20:20'

Zahlung per Scheck

NAD+PE+4389876511113::9'

Der Zahlungsempfänger hat die GLN 4389876511113.

NAD+PR+4071615192710::9+X:X:X:X:X'

Der Zahlende hat die GLN 4071615192710.

NAD+BY+4071615111110::9+X:X:X:X:X'

Der Käufer/Rechnungsempfänger hat die GLN 4071615111110.

NAD+SU+4389876511113::9'

Der Lieferant/Rechnungssteller hat die GLN 4389876511113.

CUX+2:EUR:11'

Die Zahlung erfolgt in EURO.

DOC+380:::GGF BUCHUNGSTEXT+87441'

Die Nummer des zu regulierenden Dokuments lautet 87441.

MOA+77:100'

Endbetrag EUR 100,-

MOA+11:97'

Beispiel

Regulierter Betrag EUR 97,-
MOA+124:13.38' Steueranteil des regulierten Betrags EUR 13,38.
MOA+165:3' Korrekturbetrag EUR 3,-
DTM+137:20181015:102' Der Urbeleg wurde am 15.10.2018 erstellt.
RFF+ABO:4713' Die Rechnung ist in der Rechnungsliste 4713 enthalten.
RFF+CR:3597' Die Paginiernummer lautet 3597.
RFF+ACE:8799' Der Beleg referenziert auf Dokument Nummer 8799.
RFF+IT:9872' Die interne Kundennummerr lautet 9872.
NAD+BY+4071615111110::9' Der Käufer/Rechnungsempfänger hat die GLN 4071615111110.
NAD+DP+4089876511111::9++Warenempfänger-Name 1:Warenempfänger-Name 2:Warenempfänger-Name 3+Maarweg 104+Köln++50825+DE' Die Lieferanschrift hat die GLN 4089876511111.
AJT+68' Grund ist Skonto
MOA+165:3' Skontobetrag EUR 3,-
RFF+ZZZ:3597' Die Referenz lautet 3597.
FTX+ACB+1+DEL-44::ZZZ' Die Konditionsvereinbarung wird mit DEL-44 identifiziert
TAX+7+VAT+ABC123++:::19+S' Davon entfallen auf den Teil der Rechnung mit 19% Ust:
MOA+165:3' Berichtigungsbetrag EUR 3,- incl. einem Steuersatz von 16%.
MOA+124:0.43' Steueranteil des berichtigten Betrags EUR 0,43,--
UNS+S' Beginn Summenteil
MOA+9:100' Gesamtsumme EUR 100,-
MOA+12:97' Regulierter Betrag EUR 97,--
MOA+165:3' Korrekturbetrag EUR 3,--
UNT+40+ME000001'

Beispiel

Die Nachricht enthält 37 Segmente.

UNZ+1+4711'

Die Übertragungsdatei enthält 1 Nachricht.
